

Научно-производственная фирма
ООО «ВИТАТЕРМ»
Федеральное государственное унитарное предприятие
«НИИсантехники»

РУКОВОДСТВО
по применению стальных панельных
радиаторов фирмы «Stelrad»

Москва - 2002

Уважаемые коллеги!

Научно-производственная фирма ООО «Витатерм» и ФГУП «НИИсантехники» предлагают Вашему вниманию руководство по применению стальных панельных радиаторов «Stelrad», изготовленных на крупнейшем в Европе голландском заводе Stelrad, входящем в состав концерна Caradon (Великобритания).

Руководство составлено применительно к российским нормативным условиям с учётом высказанных руководству ООО «Витатерм» на съездах АВОК предложений о расширении достоверных данных, необходимых для подбора отопительных приборов при проектировании систем отопления, и включают также дополнительные материалы, используемые для этой же цели, согласно СНиП 2.04.05-91* «Отопление, вентиляция и кондиционирование», а также тепловые характеристики панельных радиаторов при их присоединении к теплопроводам системы отопления по схемам «снизу-вверх» и «снизу-вниз», которые в зарубежных проспектах и каталогах не представляются.

Авторы руководства: канд. техн. наук Сасин В.И., канд. техн. наук Бершидский Г.А., инженеры Прокопенко Т.Н. и Кушнир В.Д. (под редакцией канд. техн. наук Сасина В.И.).

Замечания и предложения по совершенствованию настоящего руководства авторы просят направлять по адресу: Россия, 111558, Москва, Зелёный проспект, 87-1-23, директору ООО «Витатерм» Сасину Виталию Ивановичу или по тел./факс. (095) 482-38-79 и (095) 918-58-95.

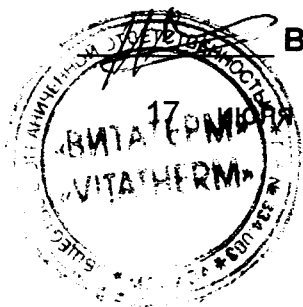
Основные характеристики радиаторов «Stelrad»

Наименование показателей	Ед. измерения	Величина
Рабочее избыточное давление теплоносителя, не более	МПа кгс/см ²	0,87 8,7
Испытательное давление теплоносителя, не менее	МПа кгс/см ²	1,3 - 13,0
Максимальная температура теплоносителя	°С	110
Содержание кислорода в воде, не более	мкг/дм ³	20
Значения pH воды: оптимальное допустимое	-	8,3 – 9,0 8,0 – 9,5
Исполнения (модификации) радиаторов	-	Accord Compact Novello
Монтажная высота прибора	мм	250, 350, 450, 550
Длина прибора	мм	От 400 до 3000
Теплоплотность различных моделей	Вт/м	520 – 3655
Коэффициенты местного сопротивления «Compact» при подводках d _y = 15 мм и расходе теплоносителя через прибор 0,1 кг/с (360 кг/ч)	-	11 – 27

Научно-производственная фирма
ООО «ВИТАТЕРМ»
Федеральное государственное унитарное предприятие
«НИИсантехники»

Утверждаю

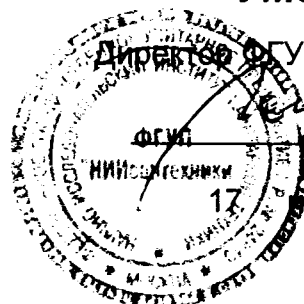
Директор ООО «Витатерм»



В. И. Сасин

2002 г.

Утверждаю



Директор ФГУП «НИИсантехники»

Ю. Ю. Головач

17 июля 2002 г.

РУКОВОДСТВО
по применению стальных панельных
радиаторов фирмы «Stelrad»

Москва – 2002

СОДЕРЖАНИЕ

	Стр.
1. Основные технические характеристики стальных панельных радиаторов «Stelrad»	3
2. Схемы и элементы систем отопления	17
3. Гидравлический расчёт	27
4. Тепловой расчёт	31
5. Пример расчёта этажестояка однотрубной системы водяного отопления	38
6. Указания по монтажу стальных панельных радиаторов «Stelrad» и основные требования к их эксплуатации	40
7. Список использованной литературы	47
Приложения	48
1. Динамические характеристики стальных водогазопроводных труб	49
2. Номограмма для определения потери давления в медных трубах	52
3. Тепловой поток 1 м открыто проложенных вертикальных гладких металлических труб, окрашенных масляной краской	53

1. ОСНОВНЫЕ ТЕХНИЧЕСКИЕ ХАРАКТЕРИСТИКИ СТАЛЬНЫХ ПАНЕЛЬНЫХ РАДИАТОРОВ «STELRAD»

1.1. Предлагаемое специалистам руководство разработано ООО «Витатерм» на основе проведенных в лаборатории отопительных приборов ФГУП «НИИСантехники» теплогидравлических и прочностных испытаний характерных типоразмеров радиаторов «Stelrad» из номенклатуры, предлагаемой российскому потребителю группой компаний «ТЕПЛОИМПОРТ» (Россия, 113184, Москва, Озерковская наб., 22/24, тел./факс: (095) 230-94-03 /24/56/57, эл. почта: teploimport@glasnet.ru), эксклюзивным дилером изготовителя этих приборов голландского завода Stelrad (Kathagen 30, 6361 HG Nuth NL), входящего в состав концерна Caradon European Radiators (Великобритания).

1.2. Руководство составлено по традиционной для российской практики схеме [1], [2] с использованием проспектных материалов на радиаторы «Stelrad» и кратких рекомендаций по их применению, выпущенных ООО «Витатерм» и ФГУП «НИИСантехники» в 2000 году.

1.3. Стальные панельные радиаторы «Stelrad» характеризуются широчайшей номенклатурой, включающей традиционные исполнения «Accord» и «Compact», а также модификации со встроенным термостатом и донным (нижним) подключением «Novello». Эти приборы выпускаются согласно европейским требованиям к качеству и с учётом изложенного занимают одно из первых мест по объёму продаж в Европе среди радиаторов этого же типа. Они предназначены для применения в системах водяного отопления жилых, административных и общественных зданий, в том числе с низкопотенциальным теплоносителем [3], присоединяемых к системе теплоснабжения по независимой схеме, а также в системах отопления коттеджей.

1.4. Стальные радиаторы «Stelrad» (рис. 1.1) отвечают требованиям современного дизайна и представляют собой панельные отопительные приборы регистрового типа с горизонтальными коллекторами сверху и внизу каждой панели, соединёнными вертикальными каналами с шагом 33,3 мм по длине прибора. Радиаторы выпускаются, как указывалось, в широчайшей номенклатуре по высоте (300, 400, 500, 600, 700 и 900 мм), длине (от 400 до 1200 мм через 100 мм, от 1200 до 3000 мм через 200 мм) и типоряду из нескольких модификаций, характеризующихся различным количеством панелей и числом рядов П-образного вертикального оребрения по глубине и соответственно различной теплоплотностью.

Расстояние между осями боковых присоединительных патрубков (монтажная высота) меньше общей высоты, указанной выше, на 50 мм. Оребрение приваривается к панелям с тыла точечной сваркой непосредственно к стенкам вертикальных каналов для прохода теплоносителя и увеличивает теплосъём с панели в основном конвекцией.

1.5. Радиаторы «Accord» выпускаются пяти типов по глубине без боковых стенок и воздуховыпускных решёток, «Compact» и «Novello» - четырёх типов, оснащённых боковыми стенками и воздуховыпускной решёткой.

Упомянутые модификации радиаторов обозначаются согласно принятой в Европе практике (рис. 1.2):

тип 10 – однорядный по глубине без оребрения, без воздуховыпускной решётки и боковых стенок (1 – одна панель, 0 – отсутствие оребрения) – только «Accord»;

тип 11 – однорядный по глубине с одним рядом оребрения, приваренного к тыльной стороне панели (1 – одна панель, 1 – один ряд оребрения);

тип 21 – двухрядный по глубине с одним рядом конвективного оребрения, расположенного между панелями и приваренного с тыла к фронтальной панели (2 – две панели, 1 – один ряд оребрения между панелями);

тип 22 – двухрядный по глубине с двумя рядами конвективного оребрения, расположенного между панелями и приваренного к каждой панели (2 – две панели, 2 – два ряда оребрения между панелями);

тип 33 – трёхрядный по глубине с тремя рядами конвективного оребрения (3 – три панели, 3 – три ряда оребрения между панелями).

1.6. Особенности конструкции радиатора «Novello» со встроенным термостатом показаны на рис. 1.3. Эта модификация позволяет осуществлять как донное подсоединение через нижние патрубки условным диаметром G 1/2", так и боковое или диагональное (также с патрубками G 1/2"). При донном подключении теплоноситель через транзитный теплопровод подводится к корпусу встроенного термостатического вентиля, а затем попадает в верхний коллектор радиатора. В этом случае прибор работает при наиболее эффективной схеме движения теплоносителя в нём «сверху-вниз». «Невостребованные» патрубки закрываются глухими пробками.

1.7. Радиаторы «Stelrad» предназначены для автономных систем отопления или систем с независимой схемой подключения к системам теплоснабжения при температуре теплоносителя до 110°C и его избыточном рабочем давлении до **0,87 МПа (8,7 кгс/см²)** при испытательном не менее **1,3 МПа (13 кгс/см²)**. При эксплуатации системы отопления с этими радиаторами указанные значения избыточного давления не должны превышать как в течение отопительного сезона, так и при опрессовке.

1.8. После сварки радиатора и проверки его на плотность (герметичность) избыточным давлением 1,3 МПа (13 кгс/см²) идёт процесс окраски, в ходе которого каждый «чёрный» радиатор обезжиривается, фосфатируется, проходит стадию пассивирования, промывается и грунтуется методом электропогружного катафореза грунтовочным составом (по DIN 55900, часть 1) и затем сушится. В дальнейшем наружные поверхности радиатора окрашиваются высококачественными порошковыми эмалями (по DIN 55900, часть 2) электростатическим методом и подвергаются горячей сушке. Цвет белый (RAL 9010).

1.9. Все присоединительные патрубки у модификаций «Accord», «Compact» и «Novello» имеют размеры с внутренней резьбой G 1/2" и закрыты или предохранительными пробками из полимерных материалов, или глухой заглушкой и заглушкой с воздуховыпускным краном.

1.10. Все радиаторы после окраски упакованы вместе с кронштейнами и основными комплектующими деталями с использованием термоусадочной плёнки из ПВХ и картонных планок для защиты кромок радиаторов.

1.11. В табл. 1.1 приведены основные технические характеристики только тех типоразмеров стальных панельных радиаторов «Stelrad», которые испытаны в лаборатории отопительных приборов ФГУП «НИИсантехники» (высотой от 300 до 600 мм).

Отметим, что радиаторы модификации «Accord» типов 11, 21, 22 и 33 характеризуются увеличенным в среднем на 5 % номинальным тепловым потоком и сниженной массой (из-за отсутствия боковых стенок и воздуховыпускной решётки) по сравнению с аналогичными типоразмерами радиатора модификации «Compact». У радиаторов модификации «Novello» тепловые характеристики практически совпадают с тепловыми показателями радиатора «Compact», а масса ка-

ждого типоразмера в среднем на 0,4 кг выше за счёт дополнительных донных патрубков, транзитного теплопровода и встроенного термостата.

С учётом изложенного в табл. 1.1 дополнительные данные по типоразмерам 11, 21, 22 и 33 модификаций «Accord» и «Novello» не приводятся.

Впредь до уточнения тепловые характеристики радиаторов «Stelrad» всех модификаций высотой 700 и 900 мм можно определять по тепловым характеристиками радиаторов высотой 500 мм, умножая их на усреднённые поправочные коэффициенты – соответственно 1,32 и 1,63.

Значения номинального теплового потока $Q_{\text{н}}_{\text{у}}$ определены в лаборатории отопительных приборов ФГУП «НИИсантехники» – головного института Госстроя РФ по разработке и испытанию отопительных приборов согласно методике тепловых испытаний отопительных приборов при теплоносителе воде [4] при нормальных (нормативных) условиях: температурном напоре (разности среднеарифметической температуры воды в приборе и температуры воздуха в изотермической камере) $\Theta=70^{\circ}\text{C}$, расходе теплоносителя через радиатор $M_{\text{пр}}=0,1$ кг/с (360 кг/ч) при его движении по схеме «сверху-вниз» и барометрическом давлении $B=1013,3$ гПа (760 мм рт.ст.).

1.12. Гидравлические характеристики всех модификаций радиатора «Stelrad» определены при подводках условным диаметром 15 мм.

Гидравлические испытания проведены согласно методике НИИсантехники [5]. Она позволяет определять значения приведённых коэффициентов местного сопротивления $\zeta_{\text{н}}_{\text{у}}$ и характеристик сопротивления $S_{\text{н}}_{\text{у}}$ при нормальных условиях (при расходе воды через прибор 0,1 кг/с или 360 кг/ч) после периода эксплуатации, в течение которого коэффициенты трения мерных участков стальных новых труб на подводках к испытываемым отопительным приборам достигают значений, соответствующих коэффициенту трения стальных труб с эквивалентной шероховатостью 0,2 мм, принятой в качестве расчётной для стальных теплопроводов отечественных систем отопления.

Согласно эксплуатационным испытаниям ряда радиаторов и конвекторов, проведённым ООО «Витатерм», гидравлические показатели отопительных приборов, определённых по упомянутой методике [5], в среднем соответствуют трёхлетнему сроку их работы в отечественных системах отопления.

1.13. Представленные в табл. 1.1 тепловые показатели несколько отличаются от зарубежных, полученных при движении теплоносителя по схеме «сверху-вниз» [6]. Различие определяется рядом причин, из которых отметим основные. Согласно новым европейским нормам EN 442-2, в целом отвечающим германским DIN 4704, испытания отопительных приборов проводятся в изотермической камере с пятью охлаждаемыми ограждениями без утепления зарадиаторного участка. Отечественные же нормы [4] запрещают охлаждать пол и противоположную отопительному прибору стену и требуют утепления зарадиаторного участка, что ближе к реальным условиям эксплуатации приборов, но снижает лучистую составляющую теплоотдачи от прибора к ограждениям помещения. Зарубежные приборы испытываются обычно при перепаде температур теплоносителя $75-65^{\circ}\text{C}$ (ранее при перепаде $90-70^{\circ}\text{C}$), характерном для двухтрубных систем отопления. При этом расход теплоносителя является вторичным параметром, т.е. зависит от тепловой мощности прибора и при испытаниях представительных образцов (около 1-1,5 кВт) обычно находится в пределах 60-100 кг/ч. В то же время согласно отечественной методике [4] расход горячей воды через прибор нормируется (360 кг/ч) и характерен для однетрубных систем отопления. При испытаниях представительных образцов приборов мощностью 0,85-1 кВт и особенно малых типоразме-

ров по отечественной методике перепад температур теплоносителя в приборе составляет 1-2°C, что приводит к изотермичности наружной поверхности нагрева по высоте прибора. При этом воздух, поднимаясь при нагреве, встречает теплоотдающую поверхность практически одной и той же температуры, что даёт несколько меньший эффект наружной теплоотдачи по сравнению со случаем омывания поверхности с возрастающей по высоте температурой (примерно от 65 до 75°C в расчётном режиме). С другой стороны, очевидно, что при большем расходе воды и соответственно большей её скорости в каналах прибора возрастает эффективность внутреннего теплообмена. Взаимосвязь этих и ряда других факторов и определяет различие тепловых показателей отопительных приборов, испытанных по отечественной и европейской (EN 442-2) методикам. С учётом изложенного не подтверждается обычно принимаемая в зарубежных каталогах пропорциональность теплоотдачи радиаторов их длине. Особенности теплопередачи радиаторов при «нестандартных» схемах движения теплоносителя рассмотрены в четвертом разделе рекомендаций.

Обращаем дополнительно внимание специалистов на тот факт, что российские нормы относят номинальный тепловой поток к температурному напору 70°C, характерному при обычных для отечественных однотрубных систем отопления параметрах теплоносителя 105-70°C, зарубежные - к температурному напору 50°C (при температурах теплоносителя 75-65°C), характерному для двухтрубных систем.

1.14. При заказе стальных панельных радиаторов «Stelrad» необходимо указать его название, модификацию («Accord», «Compact» или «Novello»), тип (10, 11, 21, 22 или 33), габаритную высоту в мм (от 300 до 600 мм) и габаритную длину в мм (от 400 до 3000 мм). Может быть указана и габаритная глубина (47, 77, 100 или 158 мм), хотя она определяется типом радиатора.

Пример условного обозначения радиатора «Stelrad» при заказе:

Радиатор «Compact» двухрядный по глубине с двойным оребрением (тип 22), общей высотой 500 мм и длиной 1000 мм: **«Stelrad Compact» 22-500-1000.**

1.15. Радиаторы комплектуются дополнительно настенными кронштейнами (линейками) различных модификаций, настенных скоб с дюбелями, распорками и винтами (1 комплект из 2 кронштейнов включён в стоимость радиатора). При необходимости напольной установки вместо кронштейнов следует заказывать стойки (стоячие консоли), различные для типов 10 и 11 и для типов 21, 22 и 33. Варианты установки радиаторов на кронштейнах и стойках показаны в разделе 6 настоящих рекомендаций.

Для радиаторов «Novello» может быть заказан присоединительный комплект для однотрубной или двухтрубной системы отопления со всеми необходимыми деталями. Отметим, что радиатор «Novello» оборудован вентильной вставкой VHV-еxakt R 1/2" без термостатической головки. Сама головка выбирается в дальнейшем по заданию заказчика. Для этих радиаторов рекомендованы головки Herz Mini (длиной 77 мм), Herz Porsche (90 мм) и др.

При необходимости можно заказать теплоотражательный экран, изготавливаемый из стального листа толщиной 0,8 мм с внутренним слоем изоляции (около 10 мм) высотой 300, 500 и 600 мм. Экран устанавливается между прибором и наружным ограждением с целью снижения непроизводительных теплопотерь через радиаторный участок (см. раздел 6).

Для удобства монтажа радиаторов «Stelrad» целесообразно заказать монтажный шаблон VZ 50.

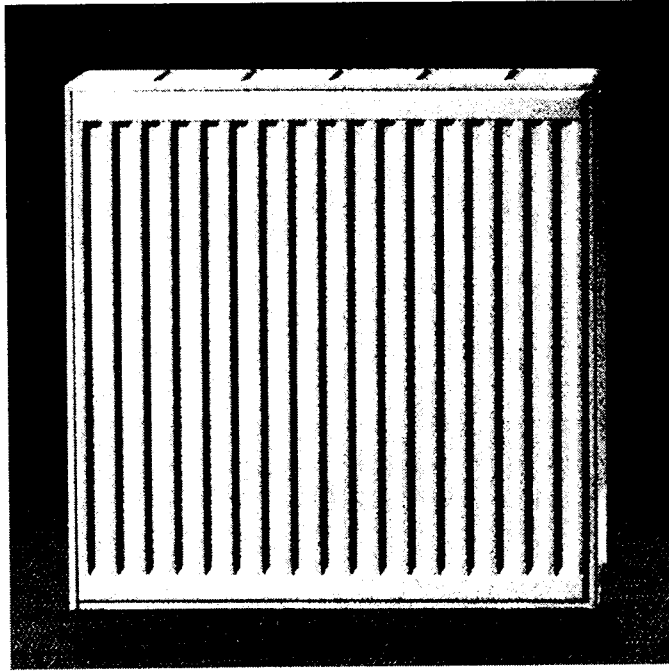
Подробную номенклатуру комплектующих деталей для радиаторов «Stelrad» можно получить у эксклюзивного дилера – торговой компании «ТЕПЛО-ИМПОРТ».

1.16. При продаже радиаторов «Stelrad» используется гибкая система скидок. Более подробную информацию о преysкурантах на эти приборы можно получить по телефонам, указанным в п. 1.1 настоящих рекомендаций.

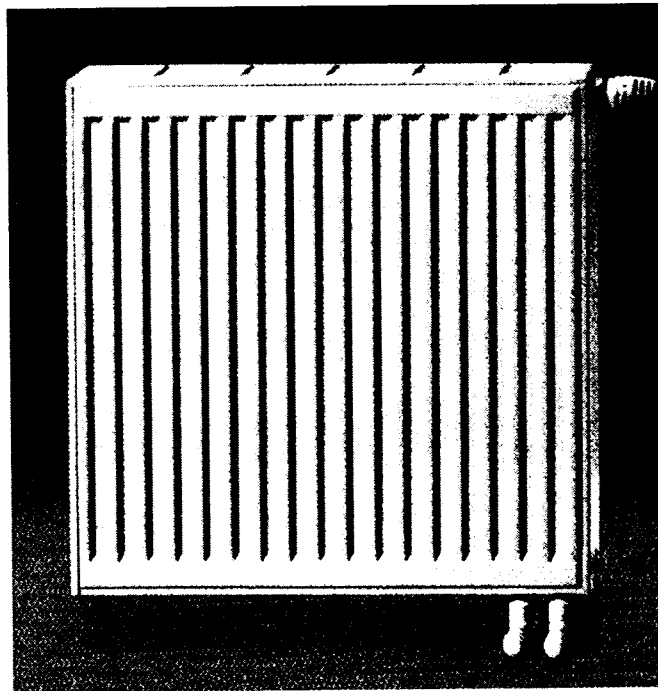
1.17. Гарантия качества радиаторов «Stelrad» - по ISO 9000. Конструктивное исполнение соответствует рекомендациям BAGUV. Радиаторы сертифицированы в России в системе ГОСТ Р.

1.18. Предприятие «Stelrad» постоянно работает над совершенствованием своих отопительных приборов, в том числе с учётом рекомендаций ООО «Витатерм», и оставляет за собой право на внесение изменений в конструкцию изделий и технологический регламент их изготовления в любое время без предварительного уведомления, если только они не меняют основных характеристик продукции.

1.19. ООО «Витатерм» не несёт ответственности за какие-либо ошибки в каталогах, брошюрах или других печатных материалах, в которых заимствованы материалы настоящего руководства без согласования с его разработчиками.



«COMPACT» с боковым подключением



*«NOVELLO» с нижним подключением
и встроенным клапаном*

Рис. 1.1. Общий вид радиаторов «Stelrad»

ACCORD

COMPACT

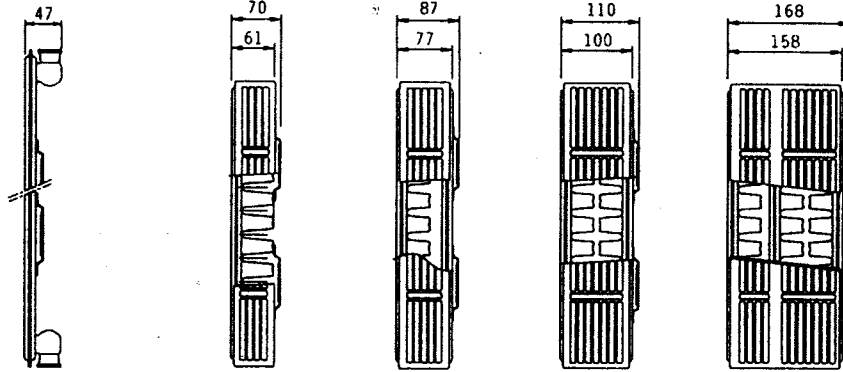
Тип 10

Тип 11

Тип 21

Тип 22

Тип 33



NOVELLO

Тип 11

Тип 21

Тип 22

Тип 33

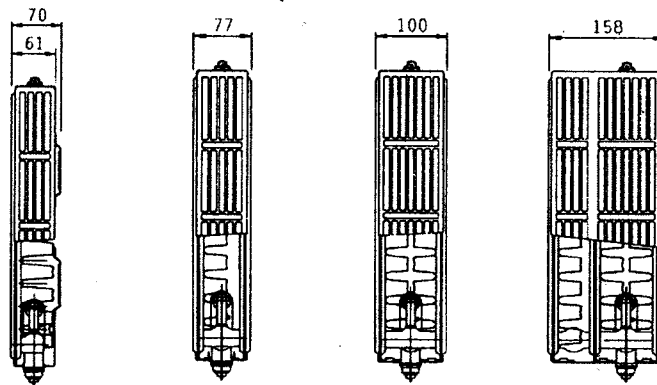


Рис. 1.2. Модификации радиаторов «Stelrad»

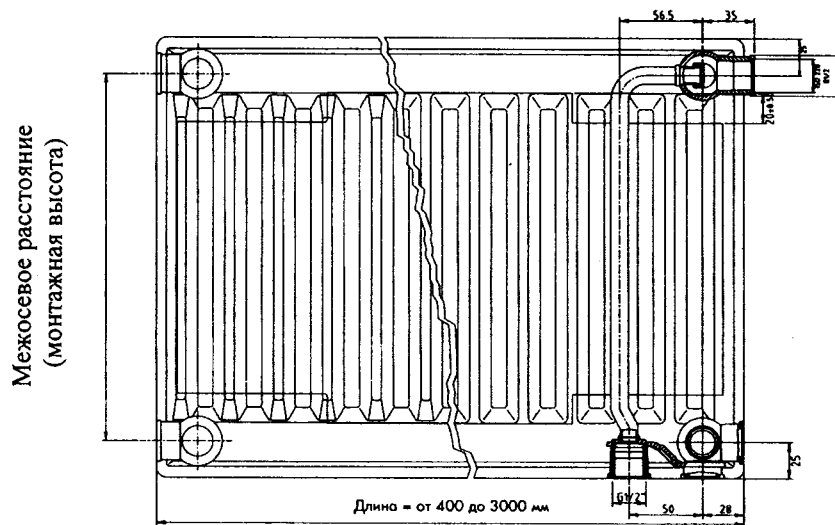


Рис. 1.3. Конструктивное исполнение радиатора «Stelrad Novello»

Таблица 1.1

Номенклатура и технические характеристики стальных панельных радиаторов «Stelrad»

Условное обозначение радиатора	Номинальный тепловой поток $Q_{н\text{у}}$, Вт	Габаритные размеры, мм		Масса окрашенного радиатора, кг	Площадь наружной поверхности нагрева F , м ²	Объем воды в радиаторе, л
		Высота	Длина			
«Accord»						
10-300-500	261	300	500	3,2	0,34	0,95
10-300-600	313		600	3,84	0,41	1,13
10-300-800	417		800	5,12	0,54	1,51
10-300-1000	521		1000	6,4	0,68	1,89
10-300-1200	625		1200	7,68	0,82	2,27
10-300-1400	729		1400	8,96	0,95	2,65
10-300-1600	834		1600	10,24	1,09	3,02
10-300-1800	938		1800	11,52	1,22	3,4
10-300-2000	1042		2000	12,8	1,36	3,78
10-400-500	332		400	500	4,2	0,46
10-400-600	398	600		5,04	0,55	1,41
10-400-800	531	800		6,72	0,73	1,88
10-400-1000	664	1000		8,4	0,91	2,35
10-400-1200	797	1200		10,08	1,09	2,82
10-400-1400	930	1400		11,76	1,27	3,29
10-400-1600	1062	1600		13,44	1,46	3,76
10-400-1800	1195	1800		15,12	1,64	4,23
10-400-2000	1328	2000		16,8	1,82	4,7
10-500-400	323	500		400	4,16	0,46
10-500-500	404		500	5,2	0,58	1,4
10-500-600	484		600	6,24	0,69	1,68
10-500-700	565		700	7,28	0,8	1,96
10-500-800	646		800	8,32	0,92	2,24
10-500-900	726		900	9,36	1,04	2,52
10-500-1000	807		1000	10,4	1,15	2,8
10-500-1200	968		1200	12,48	1,38	3,36
10-500-1400	1130		1400	14,56	1,61	3,92
10-500-1600	1292		1600	16,64	1,84	4,48
10-500-1800	1452		1800	18,72	2,07	5,04
10-500-2000	1614		2000	20,8	2,3	5,6
10-500-2200	1775		2200	22,88	2,53	6,16
10-500-2400	1936		2400	24,96	2,76	6,72

Продолжение табл. 1.1

Условное обозначение радиатора	Номинальный тепловой поток $Q_{н\text{у}}$, Вт	Габаритные размеры, мм		Масса окрашенного радиатора, кг	Площадь наружной поверхности нагрева F , м ²	Объем воды в радиаторе, л
		Высота	Длина			
10-600-400	378	600	400	4,96	0,55	1,3
10-600-500	473		500	6,2	0,68	1,62
10-600-600	568		600	7,44	0,82	1,95
10-600-700	662		700	8,68	0,96	2,28
10-600-800	757		800	9,92	1,1	2,6
10-600-900	851		900	11,16	1,23	2,92
10-600-1000	946		1000	12,4	1,37	3,25
10-600-1200	1135		1200	14,88	1,64	3,9
10-600-1400	1324		1400	17,36	1,92	4,55
10-600-1600	1514		1600	19,84	2,19	5,2
10-600-1800	1703		1800	22,32	2,47	5,85
10-600-2000	1892		2000	24,8	2,74	6,5
10-600-2200	2081		2200	27,28	3,01	7,15
10-600-2400	2270		2400	29,76	3,29	7,8
«Compact»						
11-300-500	396	300	500	4,66	1,04	0,95
11-300-600	475		600	5,59	1,25	1,13
11-300-800	633		800	7,45	1,67	1,51
11-300-1000	791		1000	9,31	2,09	1,89
11-300-1200	949		1200	11,17	2,51	2,27
11-300-1400	1107		1400	13,03	2,93	2,65
11-300-1600	1266		1600	14,9	3,34	3,02
11-300-1800	1424		1800	16,76	3,76	3,4
11-300-2000	1582		2000	18,62	4,18	3,78
11-400-400	419	400	400	5,11	1,18	0,94
11-400-500	524		500	6,39	1,47	1,18
11-400-600	629		600	7,67	1,76	1,41
11-400-800	838		800	10,22	2,35	1,88
11-400-1000	1048		1000	12,78	2,94	2,35
11-400-1100	1153		1100	14,06	3,23	2,58
11-400-1200	1258		1200	15,34	3,53	2,82
11-400-1400	1467		1400	17,89	4,12	3,29
11-400-1600	1677		1600	20,45	4,7	3,76
11-400-1800	1886		1800	23,0	5,29	4,23
11-400-2000	2096	2000	25,56	5,88	4,7	
11-500-400	498	500	400	6,5	1,52	1,12
11-500-500	622		500	8,12	1,9	1,4
11-500-600	746		600	9,74	2,28	1,68

Продолжение табл. 1.1

Условное обозначение радиатора	Номинальный тепловой поток $Q_{\text{нп}}$, Вт	Габаритные размеры, мм		Масса окрашенного радиатора, кг	Площадь наружной поверхности нагрева F , м ²	Объем воды в радиаторе, л
		Высота	Длина			
11-500-700	871	500	700	11,37	2,66	1,96
11-500-800	995		800	12,99	3,04	2,24
11-500-900	1120		900	14,62	3,42	2,52
11-500-1000	1244		1000	16,24	3,8	2,8
11-500-1100	1368		1100	17,86	4,18	3,08
11-500-1200	1493		1200	19,49	4,56	3,36
11-500-1400	1742		1400	22,74	5,32	3,92
11-500-1600	1990		1600	25,98	6,08	4,48
11-500-1800	2239		1800	29,23	6,84	5,04
11-500-2000	2488		2000	32,48	7,6	5,6
11-500-2200	2737		2200	35,73	8,36	6,16
11-500-2400	2986		2400	38,98	9,12	6,72
11-500-2600	3234		2600	42,22	9,88	7,28
11-600-400	595		600	400	7,88	1,86
11-600-500	744	500		9,85	2,33	1,62
11-600-600	893	600		11,82	2,8	1,95
11-600-700	1042	700		13,79	3,26	2,28
11-600-800	1190	800		15,76	3,73	2,6
11-600-900	1339	900		17,73	4,19	2,92
11-600-1000	1488	1000		19,7	4,66	3,25
11-600-1100	1637	1100		21,67	5,13	3,58
11-600-1200	1786	1200		23,64	5,59	3,9
11-600-1400	2083	1400		27,58	6,52	4,55
11-600-1600	2381	1600		31,52	7,46	5,2
11-600-1800	2678	1800		35,46	8,39	5,85
11-600-2000	2976	2000		39,4	9,32	6,5
11-600-2200	3274	2200		43,34	10,25	7,15
11-600-2400	3571	2400	47,28	11,18	7,8	
21-400-500	750	400	500	9,73	1,69	2,33
21-400-600	900		600	11,68	2,03	2,8
21-400-700	1050		700	13,62	2,37	3,26
21-400-800	1200		800	15,57	2,7	3,73
21-400-900	1350		900	17,51	3,04	4,19
21-400-1000	1500		1000	19,46	3,38	4,66
21-400-1100	1650		1100	21,41	3,72	5,13
21-400-1200	1800		1200	23,35	4,06	5,59
21-400-1400	2100		1400	27,24	4,73	6,52
21-400-1600	2400		1600	31,14	5,41	7,46
21-400-1800	2700	1800	35,03	6,08	8,39	

Продолжение табл. 1.1

Условное обозначение радиатора	Номинальный тепловой поток $Q_{н\text{у}}$, Вт	Габаритные размеры, мм		Масса окрашенного радиатора, кг	Площадь наружной поверхности нагрева F , м ²	Объем воды в радиаторе, л	
		Высота	Длина				
21-400-2000	3000	400	2000	38,92	6,76	9,32	
21-400-2200	3300		2200	42,81	7,44	10,25	
21-400-2400	3600		2400	46,7	8,11	11,18	
21-400-2600	3900		2600	50,6	8,79	12,12	
21-400-2800	4200		2800	54,49	9,46	13,05	
21-500-400	714	500	400	9,85	1,72	2,25	
21-500-500	893		500	12,32	2,16	2,82	
21-500-600	1071		600	14,78	2,59	3,38	
21-500-700	1250		700	17,24	3,02	3,94	
21-500-800	1428		800	19,7	3,45	4,5	
21-500-900	1606		900	22,17	3,88	5,07	
21-500-1000	1785		1000	24,63	4,31	5,63	
21-500-1100	1964		1100	27,09	4,74	6,19	
21-500-1200	2142		1200	29,56	5,7	6,76	
21-500-1400	2499		1400	34,48	6,03	7,88	
21-500-1600	2856		1600	39,41	6,9	9,01	
21-500-1800	3213		1800	44,33	7,76	10,13	
21-500-2000	3570		2000	49,26	8,62	11,26	
21-600-400	818		600	400	11,92	2,1	2,64
21-600-500	1023			500	14,9	2,62	3,3
21-600-600	1227	600		17,88	3,14	3,96	
21-600-700	1432	700		20,86	3,67	4,62	
21-600-800	1636	800		23,84	4,19	5,28	
21-600-900	1840	900		26,82	4,72	5,94	
21-600-1000	2045	1000		29,8	5,24	6,6	
21-600-1100	2250	1100		32,78	5,76	7,26	
21-600-1200	2454	1200		35,76	6,29	7,92	
21-600-1400	2863	1400		41,72	7,34	9,24	
21-600-1600	3272	1600		47,68	8,38	10,56	
21-600-1800	3681	1800		53,64	9,43	11,88	
21-600-2000	4090	2000		59,6	10,48	13,2	
21-600-2200	4499	2200		65,56	11,53	14,52	
21-600-2400	4908	2400		71,52	12,58	15,84	
22-300-500	728	300	500	8,4	1,76	1,85	
22-300-600	873		600	10,08	2,11	2,22	
22-300-800	1164		800	13,44	2,81	2,96	
22-300-1000	1455		1000	16,8	3,51	3,7	
22-300-1200	1746		1200	20,16	4,21	4,44	
22-300-1400	2037		1400	23,52	4,91	5,18	

Продолжение табл. 1.1

Условное обозначение радиатора	Номинальный тепловой поток $Q_{н\tau}$, Вт	Габаритные размеры, мм		Масса окрашенного радиатора, кг	Площадь наружной поверхности нагрева F , м ²	Объем воды в радиаторе, л
		Высота	Длина			
22-300-1600	2328	300	1600	26,88	5,62	5,92
22-300-1800	2619		1800	30,24	6,32	6,66
22-300-2000	2910		2000	33,6	7,02	7,4
22-300-2200	3201		2200	36,96	7,72	8,14
22-300-2400	3492		2400	40,32	8,42	8,88
22-300-2600	3783		2600	43,68	9,13	9,62
22-300-2800	4074		2800	47,04	9,83	10,36
22-300-3000	4365		3000	50,4	10,53	11,1
22-400-400	740	400	400	9,14	1,97	1,86
22-400-500	925		500	11,43	2,46	2,33
22-400-600	1110		600	13,72	2,95	2,8
22-400-700	1295		700	16,0	3,44	3,26
22-400-800	1480		800	18,29	3,94	3,73
22-400-900	1665		900	20,57	4,43	4,19
22-400-1000	1850		1000	22,86	4,92	4,66
22-400-1100	2035		1100	25,15	5,41	5,13
22-400-1200	2220		1200	27,43	5,9	5,59
22-400-1400	2590		1400	32,0	6,89	6,52
22-400-1600	2960		1600	36,58	7,87	7,46
22-400-1800	3330		1800	41,15	8,86	8,39
22-400-2000	3700		2000	45,72	9,84	9,32
22-400-2200	4070		2200	50,29	10,82	10,25
22-400-2400	4440		2400	54,86	11,81	11,18
22-400-2600	4810		2600	59,44	12,79	12,12
22-400-2800	5180		2800	64,01	13,78	13,05
22-400-3000	5550		3000	68,58	14,76	13,98
22-500-400	889	500	400	11,57	2,53	2,25
22-500-500	1112		500	14,47	3,16	2,82
22-500-600	1334		600	17,36	3,8	3,38
22-500-700	1556		700	20,25	4,43	3,94
22-500-800	1778		800	23,14	5,06	4,5
22-500-900	2001		900	26,04	5,7	5,07
22-500-1000	2223		1000	28,93	6,33	5,63
22-500-1100	2445		1100	31,82	6,96	6,19
22-500-1200	2668		1200	34,72	7,6	6,76
22-500-1400	3112		1400	40,5	8,86	7,88
22-500-1600	3557		1600	46,29	10,13	9,01
22-500-1800	4001		1800	52,07	11,39	10,13
22-500-2000	4446	2000	57,86	12,66	11,26	

Продолжение табл. 1.1

Условное обозначение радиатора	Номинальный тепловой поток $Q_{н\text{у}}$, Вт	Габаритные размеры, мм		Масса окрашенного радиатора, кг	Площадь наружной поверхности нагрева F , м ²	Объем воды в радиаторе, л	
		Высота	Длина				
22-500-2200	4891	500	2200	63,65	13,93	12,39	
22-500-2400	5335		2400	69,43	15,19	13,51	
22-500-2600	5780		2600	75,22	16,46	14,64	
22-500-2800	6224		2800	81,0	17,72	15,76	
22-500-3000	6669		3000	86,79	18,99	16,89	
22-600-400	1030	600	400	14,0	3,1	2,64	
22-600-500	1287		500	17,5	3,87	3,3	
22-600-600	1544		600	21,0	4,64	3,96	
22-600-700	1802		700	24,5	5,42	4,62	
22-600-800	2059		800	28,0	6,19	5,28	
22-600-900	2317		900	31,5	6,97	5,94	
22-600-1000	2574		1000	35,0	7,74	6,6	
22-600-1100	2831		1100	38,5	8,51	7,26	
22-600-1200	3089		1200	42,0	9,29	7,92	
22-600-1400	3604		1400	49,0	10,84	9,24	
22-600-1600	4118		1600	56,0	12,38	10,56	
22-600-1800	4633		1800	63,0	13,93	11,88	
22-600-2000	5148		2000	70,0	15,48	13,2	
22-600-2200	5663		2200	77,0	17,03	14,52	
22-600-2400	6178		2400	84,0	18,58	15,84	
22-600-2600	6692		2600	91,0	20,12	17,16	
22-600-2800	7207		2800	98,0	21,67	18,48	
22-600-3000	7722		3000	105,0	23,22	19,8	
33-300-500	984		300	500	12,6	2,63	2,7
33-300-600	1180			600	15,12	3,16	3,24
33-300-800	1574	800		20,16	4,21	4,32	
33-300-1000	1967	1000		25,2	5,26	5,4	
33-300-1200	2360	1200		30,24	6,31	6,48	
33-300-1400	2754	1400		35,28	7,36	7,56	
33-300-1600	3147	1600		40,32	8,42	8,64	
33-300-1800	3541	1800		45,36	9,47	9,72	
33-300-2000	3934	2000		50,4	10,52	10,8	
33-300-2200	4327	2200		55,44	11,57	11,88	
33-300-2400	4721	2400		60,48	12,62	12,96	
33-300-2600	5114	2600		65,52	13,68	14,04	
33-300-2800	5508	2800		70,56	14,73	15,12	
33-300-3000	5901	3000		75,6	15,78	16,2	
33-400-500	1280	400		500	17,15	3,68	3,43
33-400-600	1536		600	20,58	4,42	4,12	

Продолжение табл. 1.1

Условное обозначение радиатора	Номинальный тепловой поток $Q_{н\text{у}}$, Вт	Габаритные размеры, мм		Масса окрашенного радиатора, кг	Площадь наружной поверхности нагрева F , м ²	Объем воды в радиаторе, л
		Высота	Длина			
33-400-800	2048	400	800	27,44	5,9	5,48
33-400-900	2304		900	30,87	6,63	6,17
33-400-1000	2560		1000	34,3	7,37	6,86
33-400-1100	2816		1100	37,73	8,11	7,55
33-400-1200	3072		1200	41,16	8,84	8,23
33-400-1400	3584		1400	48,02	10,32	9,6
33-400-1600	4096		1600	54,88	11,79	10,98
33-400-1800	4608		1800	61,74	13,27	12,35
33-400-2000	5120		2000	68,6	14,74	13,72
33-400-2200	5632		2200	75,46	16,21	15,09
33-500-400	1259		500	400	17,36	3,8
33-500-500	1574	500		21,7	4,74	4,16
33-500-600	1889	600		26,04	5,69	5,0
33-500-700	2204	700		30,38	6,64	5,83
33-500-800	2518	800		34,72	7,59	6,66
33-500-900	2833	900		39,06	8,54	7,5
33-500-1000	3148	1000		43,4	9,49	8,33
33-500-1100	3463	1100		47,74	10,44	9,16
33-500-1200	3778	1200		52,08	11,39	10,0
33-500-1400	4407	1400		60,76	13,29	11,66
33-500-1600	5037	1600		69,44	15,18	13,33
33-500-1800	5666	1800		78,12	17,08	15,0
33-500-2000	6296	2000		86,8	18,98	16,66
33-500-2200	6926	2200		95,48	20,88	18,33
33-500-2400	7555	2400	104,16	22,78	20,0	
33-600-400	1462	600	400	21,0	4,64	3,92
33-600-500	1828		500	26,25	5,8	4,9
33-600-600	2193		600	31,5	6,97	5,88
33-600-700	2558		700	36,75	8,13	6,86
33-600-800	2924		800	42,0	9,29	7,84
33-600-900	3290		900	47,25	10,45	8,82
33-600-1000	3655		1000	52,5	11,61	9,8
33-600-1100	4020		1100	57,75	12,77	10,78
33-600-1200	4386		1200	63,0	13,93	11,76
33-600-1400	5117		1400	73,5	16,25	13,72
33-600-1600	5848		1600	84,0	18,58	15,68
33-600-1800	6579	1800	94,5	20,9	17,64	
33-600-2000	7310	2000	105,0	23,22	19,6	

Примечание: монтажная высота радиатора меньше габаритной на 50 мм.

2. СХЕМЫ И ЭЛЕМЕНТЫ СИСТЕМ ОТОПЛЕНИЯ

2.1. Стальные панельные радиаторы «Stelrad» предназначены для однотрубных и двухтрубных систем водяного отопления зданий различного назначения.

Радиаторы «Accord» тип 10 (без оребрения) рекомендуются для использования в помещениях с низкими теплотерями, а также в помещениях, к которым предъявляются повышенные санитарно-гигиенические требования (например, в поликлиниках, больницах и т.п.).

2.2. Радиаторы применяются в системах отопления с насосным (элеваторным) побуждением. По своим гидравлическим характеристикам радиаторы типов 22 и 33 могут также использоваться в гравитационных системах отопления.

Радиаторы «Accord» и «Comract» рекомендуются для систем отопления с боковым или диагональным расположением подводящих теплопроводов, модификация «Novello» используется, как правило, при донной подводке в системах с лучевой или плintусной разводкой теплопроводов.

Радиаторы типов 21, 22 и 33, отличающиеся большой поверхностью наружной теплоотдачи, могут быть рекомендованы для низкопотенциальных систем отопления.

2.3. Для повышения эксплуатационной надёжности стальные радиаторы «Stelrad» рекомендуется использовать только в системах отопления с независимой схемой подсоединения, оборудованных, в частности, закрытыми расширительными сосудами. Качество теплоносителя (воды) должно отвечать требованиям РД 34.20.501-95 [7].

2.4. Согласно СНиП [8], отопительные приборы в жилых помещениях должны, как правило, оснащаться термостатами, т.е. при соответствующем обосновании возможно применение ручной регулирующей арматуры. Поэтому в настоящем разделе рассматриваются схемы систем отопления, как с автоматическими, так и с ручными регуляторами теплового потока. Отметим, что МГСН 2.01-99 [9] и аналогичные нормативы, введённые в ряде других регионов России, более жёстко требуют установку термостатов у отопительных приборов в жилых и некоторых общественных помещениях.

2.5. На рис. 2.1 представлены наиболее распространённые в отечественной практике схемы систем отопления.

Показанные на рис. 2.1 схемы обвязки отопительных приборов характерны для отечественной справочной и учебной литературы по отоплению [10], [11]. Согласно данным ООО «Витатерм» при полном закрытии регулирующей арматуры остаточная теплоотдача радиатора с номинальным тепловым потоком около 1 кВт при условном диаметре подводящих теплопроводов 15 мм составляет 25-35 %, поскольку по верхней части нижней подводки горячий теплоноситель попадает в прибор, а по нижней части той же подводки заметно охлаждённый возвращается в стояк или разводящий теплопровод. Поэтому ООО «Витатерм» рекомендует монтировать регулирующую арматуру на нижней подводке к радиатору или устанавливать дополнительно циркуляционные тормоза. При этом остаточная теплоотдача уменьшается до 4-8 %.

В современной практике обвязки отопительных приборов при их боковом и диагональном подсоединении наиболее часто предусматривается установка запорной арматуры на обеих (а не на одной) подводках. Обычно для этой цели используются шаровые или запорно-сливные краны с учётом того факта, что термостат не является запорной арматурой. Отметим, что имеются конструкции

шаровых кранов, позволяющие использовать их не только как запорную, но и как ручную регулируемую арматуру (при исключении резких поворотов рукояток этих кранов во избежание гидравлических ударов). Особо подчеркнём, что установка любой запорно-регулирующей арматуры на замыкающих участках в однотрубных системах отопления категорически не допускается.

2.6. Радиаторы в помещении устанавливаются, как правило, под окном на стене или на стойках у стены (окна). Длина радиатора по возможности должна составлять не менее 75% длины светового проёма, поэтому для лучшего распределения теплоты в помещении выбор радиаторов желательно начинать с типоразмеров малой глубины (с типа 10 или 11). При длине приборов более 1400 мм рекомендуется применять разностороннюю (диагональную) схему присоединения теплопроводов.

2.7. Регулирование теплового потока радиаторов в системах отопления осуществляется с помощью индивидуальных регуляторов (ручного или автоматического действия), устанавливаемых на подводках к приборам.

Радиаторы «Stelrad Novello» поставляются со встроенным термостатом (см. рис. 1.3). В этом случае они используются обычно с гарнитурой для донного подсоединения «мультифлекс», которая позволяет подключать приборы как к двухтрубной системе, так и в однотрубной (с теплопроводами вдоль плинтусов).

Для ручного регулирования используют краны двойной регулировки, краны регулирующие проходные и др. по ГОСТ 10944-97, краны для ручной регулировки типа RBM, а также краны фирм «ГЕРЦ Арматурен» (Австрия), «Giacomini» и др.

2.8. Для автоматического регулирования в двухтрубных насосных системах отопления можно рекомендовать термостаты «ГЕРЦ-TS-90-V» (рис. 2.2), RTD-N (рис. 2.3, а), фирмы «Giacomini» и др.

Для широко используемых в России однотрубных систем отопления можно рекомендовать специальные термостаты уменьшенного гидравлического сопротивления «ГЕРЦ-TS-E» (рис. 2.4), RTD-G (рис. 2.3, б) и M (рис. 2.5).

Наклонные линии (1, 2, 3...) на диаграммах рис. 2.2 и 2.3 (а) показывают диапазоны предварительной монтажной настройки клапана регулятора в режиме 2К (2°C). Настройка на режим 2К означает, что термостат частично прикрыт и в случае превышения заданной температуры воздуха в отапливаемом помещении на 2К (2°C) он перекрывает движение воды в подводящем теплопроводе. Это общепринятое в европейской практике условие настройки термостатов позволяет потребителю не только снижать температуру воздуха в помещении, но и по его желанию её повышать. В ряде случаев ведётся более точная настройка на 1К (1°C), а иногда допускается настройка на 3К (3°C). Очевидно, при полностью открытом клапане гидравлическое сопротивление термостата будет заметно меньше.

На рис. 2.4 наклонные линии характеризуют гидравлические характеристики термостатов «ГЕРЦ-TS-E» для однотрубных систем отопления при настройке на режимы 1К, 2К или 3К, а также при полностью открытом клапане.

Представленные на рис. 2.3(б) наклонные линии характеризуют гидравлические характеристики термостатов для однотрубных систем отопления RTD-G при установке на подводках с условным диаметром 15, 20 и 25 мм в режиме настройки на 2К (2°C). Очевидно, для радиаторов «Stelrad» целесообразно использовать термостаты с условным диаметром 15 мм.

В однотрубных системах можно применять трёхходовые термостаты, обеспечивающие удобное подключение к прибору и монтаж замыкающего участка, например, трёхходовой вентиль «CALIS-TS» фирмы «ГЕРЦ» (см. рис. 2.6), а также

трёхходовые термостаты фирм «ГЕРЦ», «Giacomini» и др., у которых оси термостатических головок перпендикулярны плоскости стены. Отметим, что гидравлические характеристики радиаторных узлов с трёхходовыми термостатами определяют перепад давлений между подводящим и обратным патрубками у замыкающего участка, зависят от настройки на коэффициент затекания, расхода теплоносителя в стояке и от гидравлических характеристик отопительных приборов.

Пунктирными линиями на рис. 2.3 (а) показано, при каких расходах воды эквивалентный уровень шума термостатов RTD-N не достигает 25 или 30 дБ. Обычно этот уровень шума не превышает, если скорость воды в подводках не более 0,6-0,8 м/с, а перепад давления на термостате не превышает 1,5-2 м вод. ст.

Подробные сведения об этих и других термостатах можно получить в группе компаний «ТЕПЛОИМПОРТ», в ООО «Витатерм» (номера телефонов указаны на стр. 2 настоящего руководства) и в представительствах соответствующих фирм.

2.9. За рубежом и в последнее время в отечественной практике находит всё более широкое применение скрытая напольная или плинтусная разводка теплопроводов и донное их присоединение к радиаторам через специальные коллекторы (рис. 2.7). Во всех случаях в верхней противоположной присоединительным патрубкам пробке радиатора необходимо предусматривать установку воздухоотводчика. При этих схемах термостаты могут монтироваться с расположением оси термостатической головки вдоль наружной стены, а не перпендикулярно ей. Для одноузловых присоединений можно рекомендовать четырёхходовые клапаны «ГЕРЦ-VTA» или «ГЕРЦ-VUA», а для обеспечения подвода воды к прибору по схеме «сверху-вниз» при напольной и плинтусной разводке теплопроводов удобно использовать присоединительные наборы «ГЕРЦ-2000» или аналогичные комплекты других фирм.

Применяются также, особенно в коттеджах, системы отопления с лучевой напольной разводкой теплопроводов, традиционным боковым подключением отопительных приборов по схеме «сверху-вниз» и с использованием термостатов углового исполнения (рис. 2.7). Для уменьшения бесполезных тепловых потерь стояки размещают вдоль внутренних стен здания, например, на лестничной клетке. Отопительные приборы, устанавливаемые у наружных стен, подключают к распределительной гребёнке с помощью теплопроводов, которые прокладывают в полу квартиры. Обычно используют защищённые от наружной коррозии стальные или медные теплопроводы или изготовленные из термостойких полимеров, например, из полипропиленовых комбинированных труб «Фузиотерм-Штаби» со стабилизирующей алюминиевой оболочкой или из полиэтиленовых металлополимерных и стабилизированных труб, поставляемых группой компаний «ТЕПЛОИМПОРТ» (телефоны см. п.1.1) и др. Разводящие теплопроводы, как правило, теплоизолированные, при лучевой схеме прокладывают в штробах, в оболочках из гофрированных полимерных труб и заливают цементом высоких марок с пластификатором (с толщиной слоя цементного покрытия не менее 40 мм) по специальной технологии. При плинтусной прокладке обычно используются специальные декорирующие плинтусы заводского изготовления (чаще всего из полимерных материалов).

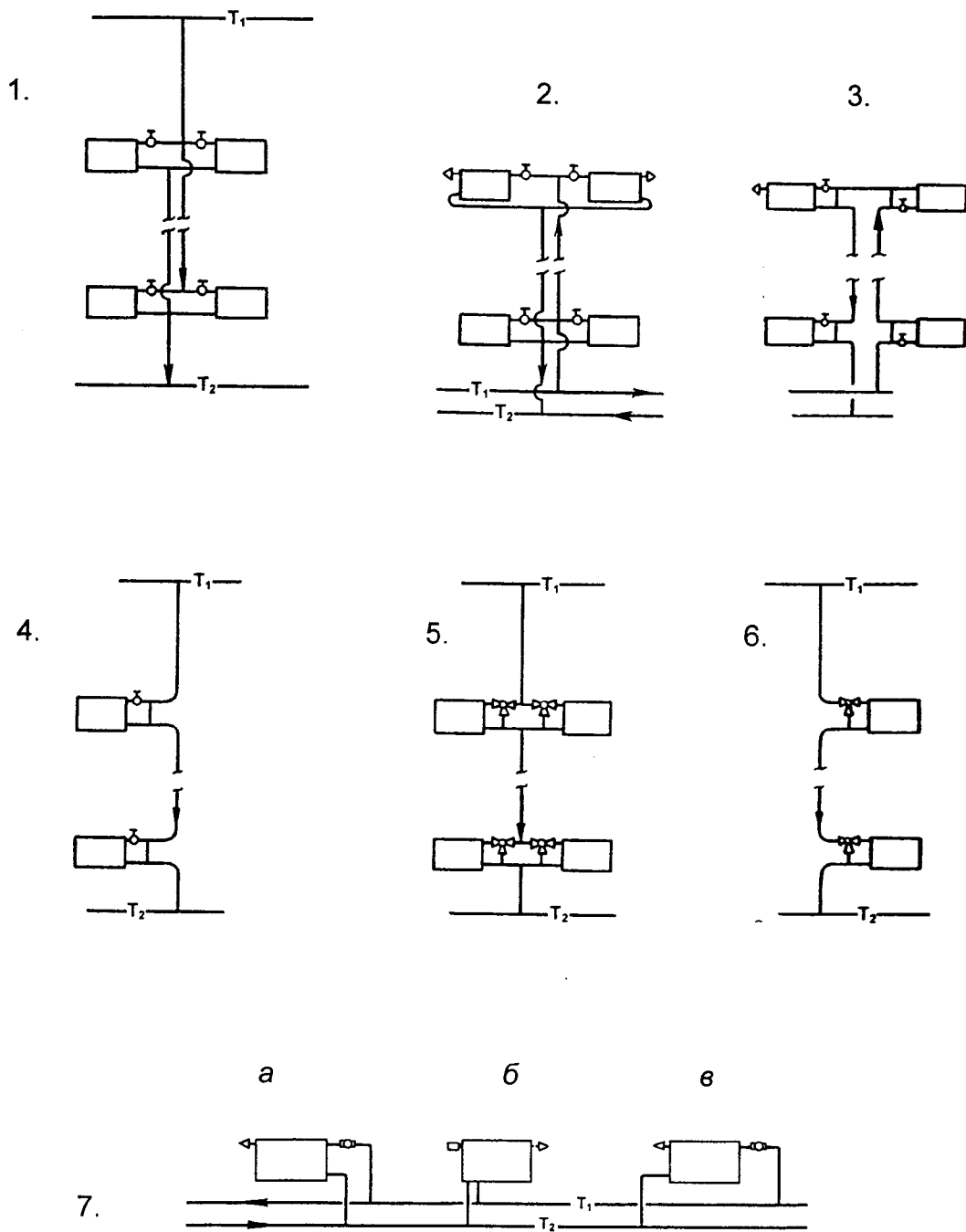
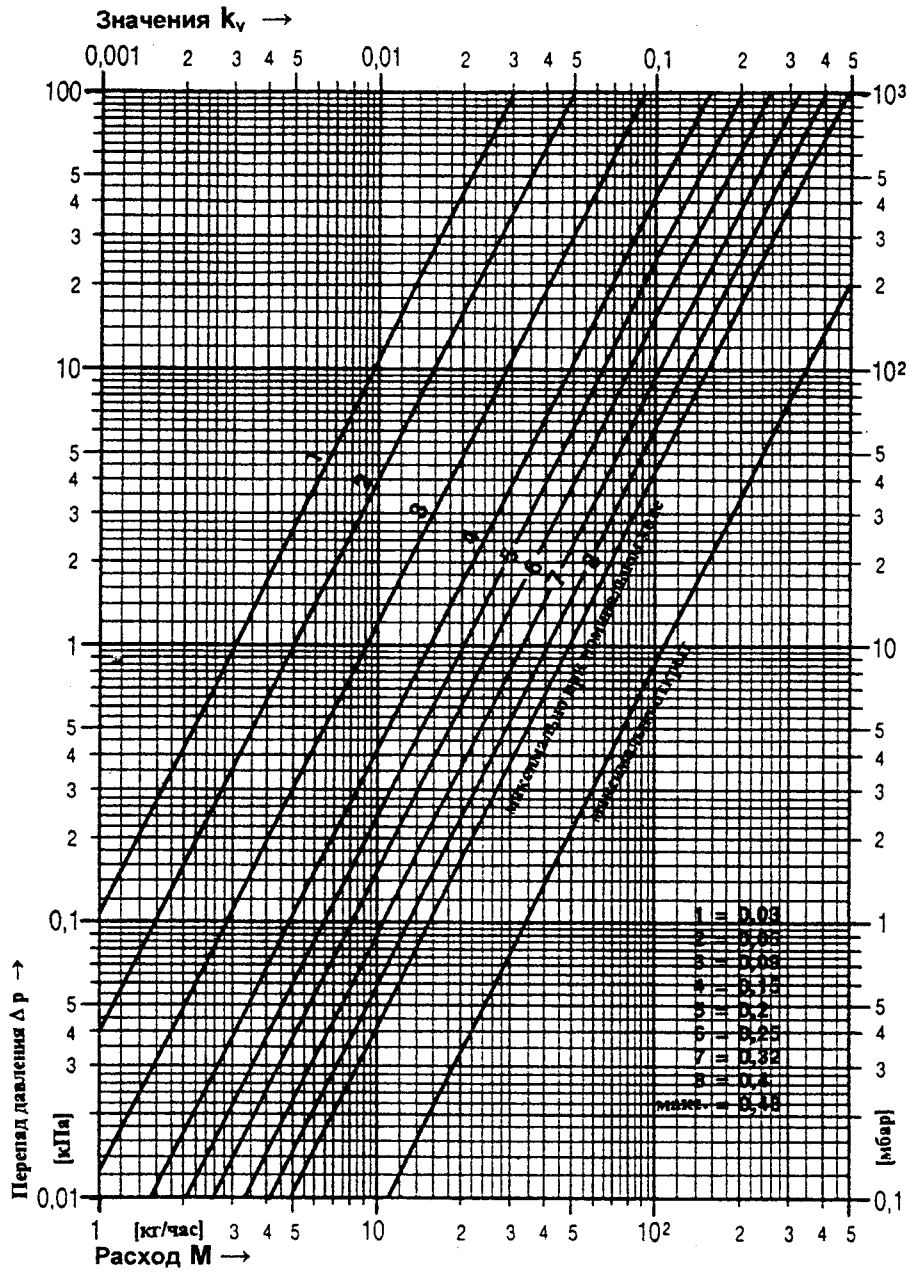


Рис. 2.1. Схемы систем водяного отопления:
 1, 2 – двухтрубные, 3 - 6 – однетрубные, 7 – двухтрубная горизонтальная
 с установкой термостатов: а – боковое подключение, б – нижнее (донное)
 подключение, в – диагональное подключение



Характеристики даны для номинального хода шпинделя клапана (2К)

Рис. 2.2. Гидравлические характеристики термостата «ГЕРЦ-TS-90-V» с предварительной настройкой на режим 2К (2°C) и при полном открытии вентиля

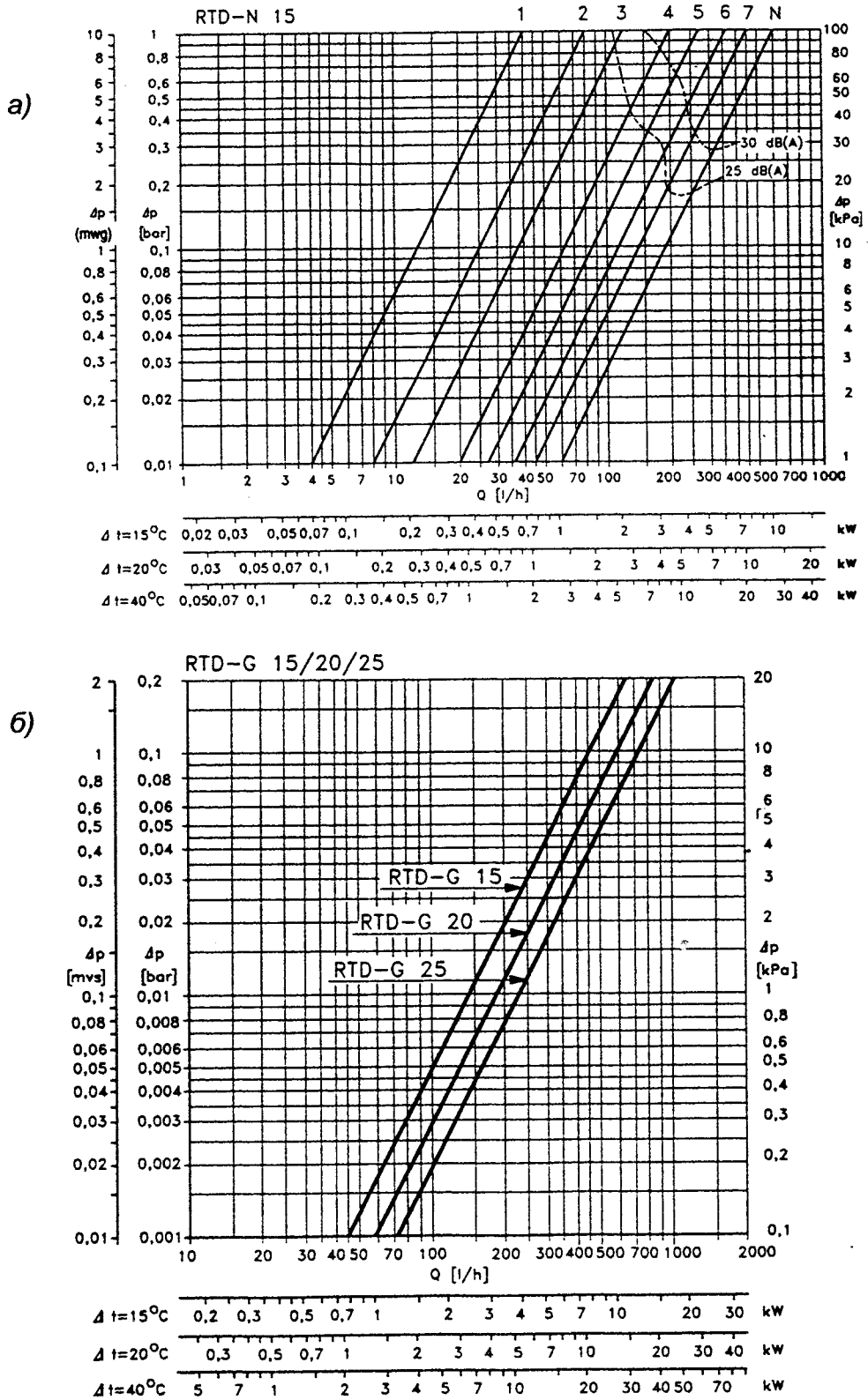


Рис. 2.3. Гидравлические характеристики термостатов «Данфосс»
 а) RTD-N при различных уровнях настройки клапана для двухтрубных систем отопления с подводками d_y 15 мм;
 б) RTD-G для гравитационных и насосных однотрубных систем отопления с подводками d_y 15, 20 и 25 мм

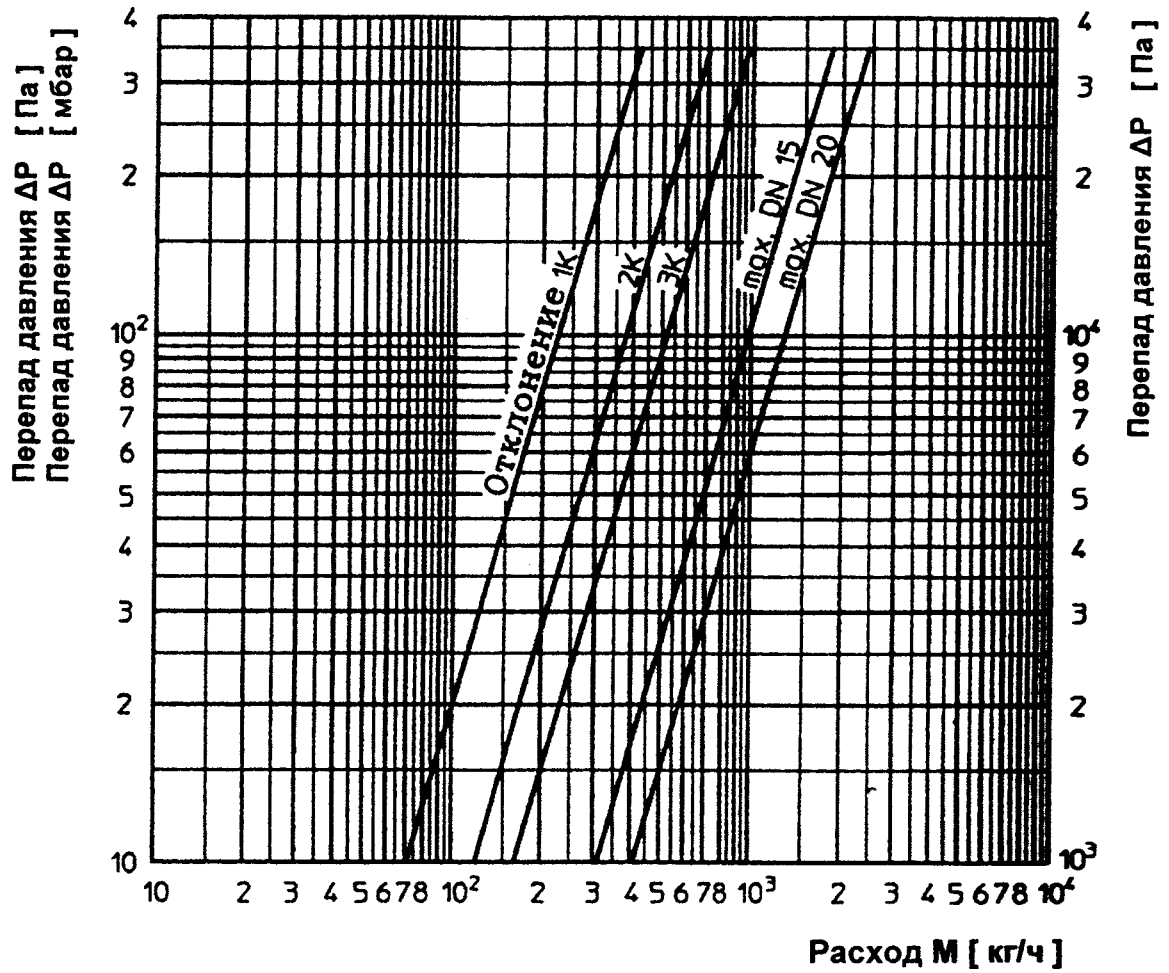
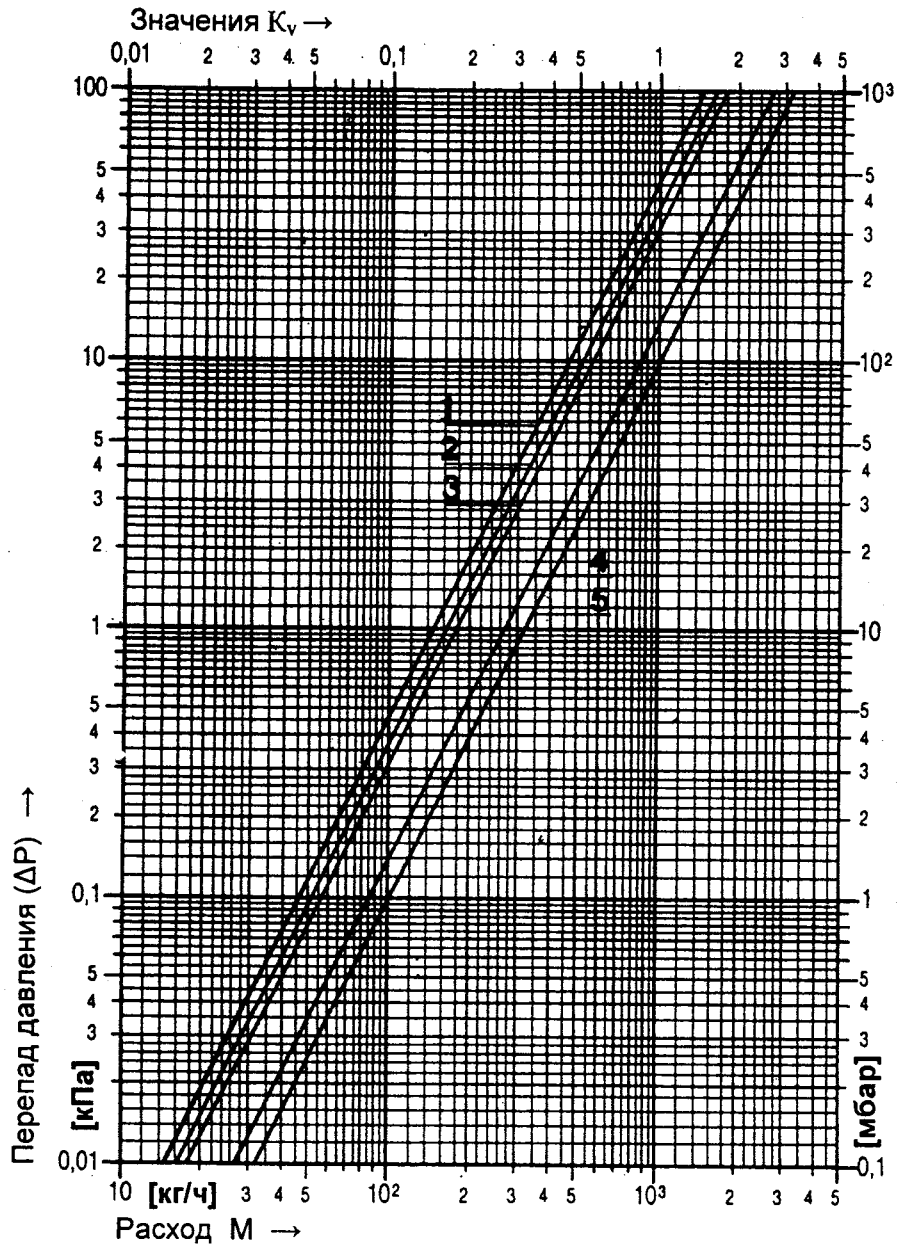


Рис. 2.5. Гидравлические характеристики термостатов серии «М» фирмы «Овентроп»



Прямая	Клапан CALIS-TS		Коэффициенты затекания $\alpha_{пр}$	Рабочее состояние
	№ заказа	d_v		
1	1 7761 01	15	0	Клапан к отопит. прибору закрыт
2	1 7761 02	20		
3	1 7761 01	15	0,5	Термостатический режим хр=2К
	1 7761 02	20		
	1 7761 01	15	0,6	Термостатический режим хр=3К
1 7761 02	20			
4	1 7761 01	15	0,8	Клапан открыт
5	1 7761 02	20		

Рис. 2.6. Гидравлические характеристики термостатов «ГЕРЦ» с клапаном CALIS-TS и соответствующие коэффициенты затекания при различных степенях открытия клапана

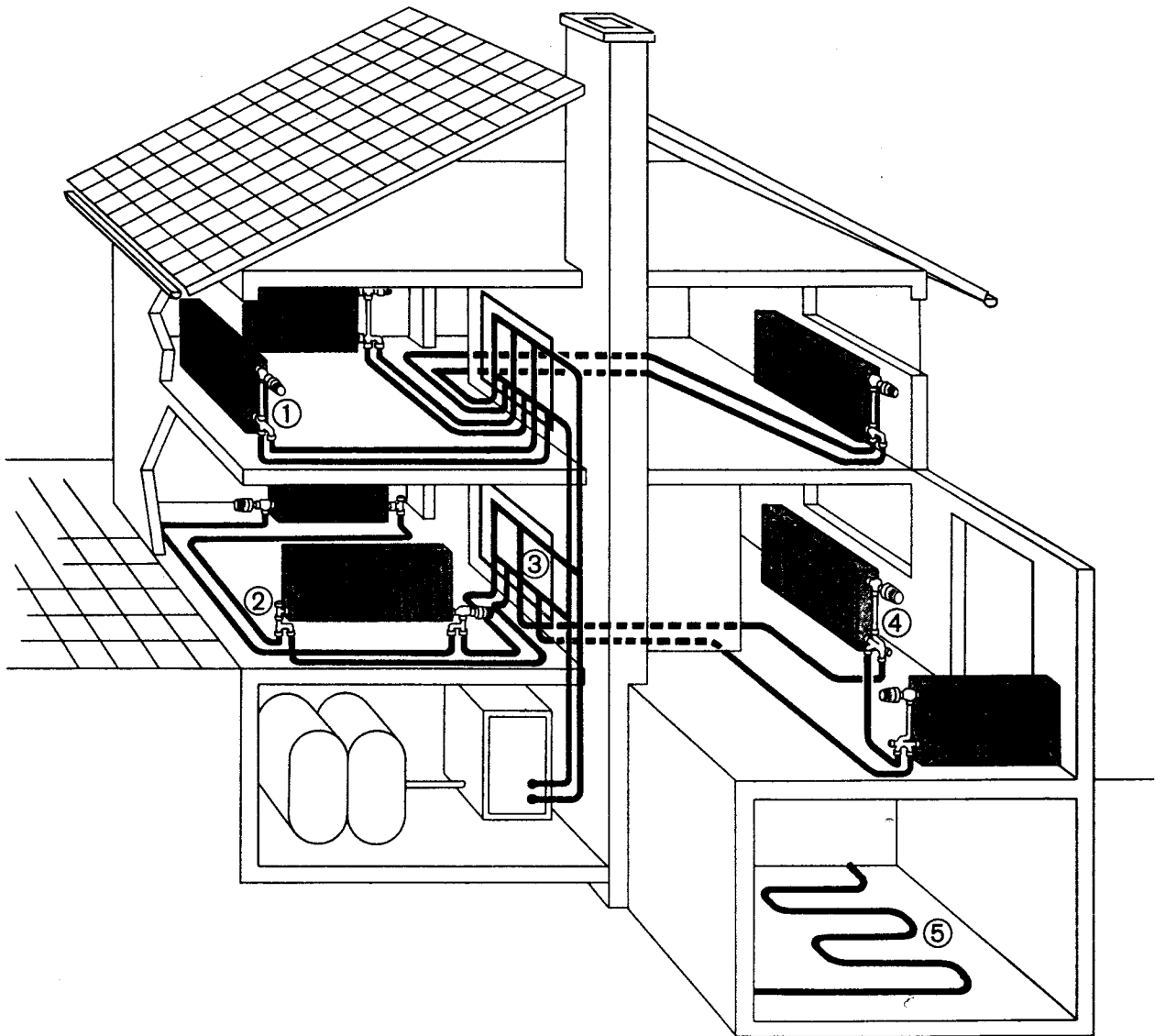


Рис. 2.7. Схема системы отопления коттеджа с напольной (плинтусной) разводкой теплопроводов и донным подключением панельных радиаторов «Stelrad» с помощью специальной гарнитуры

3. ГИДРАВЛИЧЕСКИЙ РАСЧЁТ

3.1. Значения располагаемого давления при непосредственном присоединении системы отопления к тепловой сети через элеватор следует принимать согласно указаниям, приведённым в СНиП 2.04.05-91* [8].

При гидравлическом расчёте теплопроводов потери давления на трение и преодоление местных сопротивлений следует определять по методу «характеристик сопротивления»

$$\Delta P = S M^2 \quad (3.1)$$

или по методу «удельных линейных потерь давления»

$$\Delta P = R L + Z, \quad (3.2)$$

где

ΔP - потери давления на трение и преодоление местных сопротивлений, Па;

$S=A \zeta'$ - характеристика сопротивления участка теплопроводов, равная потере давления в нём при расходе теплоносителя 1 кг/с, Па/(кг/с)²;

A - удельное скоростное давление в теплопроводах при расходе теплоносителя 1 кг/с, Па/(кг/с)² (принимается по приложению 1);

$\zeta' = [(\lambda / d_{\text{вн}}) \cdot L + \Sigma \zeta]$ - приведённый коэффициент сопротивления рассчитываемого участка теплопровода;

λ - коэффициент трения;

$d_{\text{вн}}$ - внутренний диаметр теплопровода, м;

$\lambda / d_{\text{вн}}$ - приведённый коэффициент гидравлического трения, 1/м, принимаемый согласно приложению 1;

L - длина рассчитываемого участка теплопровода, м;

$\Sigma \zeta$ - сумма коэффициентов местных сопротивлений на рассчитываемом участке сети;

M - массовый расход теплоносителя, кг/с;

R - удельная линейная потеря давления на 1 м трубы, Па/м;

Z - местные потери давления на участке, Па.

3.2. В табл. 3.1 приведены гидравлические характеристики радиаторов «Stelrad» при нормативном расходе горячей воды через прибор $M_{\text{пр}} = 0,1$ кг/с (360 кг/ч), характерном для однетрубных систем отопления при проходе всей воды через прибор, а также при расходе 0,017 кг/с (60 кг/ч), характерном для двухтрубных систем отопления и однетрубных с замыкающим участком и термостатом на подводке. При необходимости с допустимой для практических расчётов погрешностью данные таблицы 3.1 могут быть интерполированы для других расходов теплоносителя. Гидравлические характеристики практически не зависят от высоты и длины радиатора.

3.3. Значения удельных скоростных давлений и приведённых коэффициентов гидравлического трения для стальных теплопроводов систем отопления принимаются по приложению 1. Гидравлические характеристики медных теплопроводов приведены в приложении 2.

Аналогичные данные для комбинированных полипропиленовых труб типа «Фузиотерм Штаби» приведены в ТР 125-02 [12]. Для металлополимерных труб различного типа необходимые расчётные данные можно получить в ООО «Вита-терм» и в группе компаний «ТЕПЛОИМПОРТ».

Таблица 3.1

Усреднённые гидравлические характеристики стальных панельных радиаторов «Stelrad» при условном диаметре подводющих теплопроводов 15 мм

Модели радиаторов	Коэффициент местного сопротивления $\zeta_{\text{ну}}$ при расходе теплоносителя через прибор $M_{\text{пр}}$		Характеристика сопротивления $S_{\text{ну}} \cdot 10^{-4}$, Па/(кг/с) ² , при расходе теплоносителя через прибор $M_{\text{пр}}$	
	60 кг/ч	360 кг/ч	60 кг/ч	360 кг/ч
Accord, Compact				
10, 11	36	27	49,3	37
21	16,5	14	22,6	19,2
22	14	11,5	19,2	15,8
33	13	11	17,8	15,1
Novello				
Все модели	Полное открытие клапана			
	395	290	541,15	397,3
Все модели	Режим 2К (0,44 мм)			
	800	1050	1096	1438,5

3.4. Значения коэффициентов местного сопротивления конструктивных элементов систем водяного отопления принимаются по «Справочнику проектировщика», ч. 1 «Отопление» [10].

3.5. Гидравлические характеристики полностью открытых вентилей для ручного регулирования RBM (Италия), определённые в лаборатории отопительных приборов НИИСантехники при температуре воды 60-80°C, приведены в табл. 3.2. При температуре воды 20-30°C гидравлические характеристики возрастают в среднем на 5%.

Таблица 3.2

Гидравлические характеристики вентилей RBM (Италия) для ручного регулирования (полностью открытых)

Условный диаметр, мм	Коэффициент местного сопротивления $\zeta_{\text{ну}}$	Характеристика сопротивления $S_{\text{ну}} \cdot 10^{-4}$, Па/(кг/с) ²	Потери давления при расходе воды 0,1 кг/с (360 кг/ч) ΔP , Па
15	28,0	38,4	3840
20	11,5	4,76	476

3.6. Гидравлические характеристики отопительного прибора и подводщих теплопроводов с регулирующей арматурой в однотрубных системах отопления с

замыкающими участками определяют коэффициент затекания α_{np} , характеризующей долю теплоносителя проходящего через прибор от общего его расхода в подводке к радиаторному узлу. Таким образом, в однотрубных системах отопления расход воды через прибор M_{np} , кг/с, определяется зависимостью

$$M_{np} = \alpha_{np} \cdot M_{cm}, \quad (3.3)$$

где α_{np} - коэффициент затекания воды в прибор;

M_{cm} - массный расход теплоносителя по стояку однотрубной системы отопления при одностороннем подключении радиаторного узла, кг/с.

3.7. В табл. 3.3 приведены усреднённые значения коэффициентов затекания α_{np} для радиаторов «Stelrad Accord» и «Stelrad Compact» при боковом одностороннем присоединении теплопроводов и различных сочетаниях диаметров труб стояков ($d_{ст}$), смещённых замыкающих участков ($d_{зв}$) и подводок (d_n) в однотрубных системах отопления при настройке термостатов на режим 2К (2°C) и расходе теплоносителя в стояке 240-540 кг/ч.

Данные для определения коэффициента затекания в случае использования термостатов «ГЕРЦ Арматурен» с трёхходовыми клапанами CALIS-TS марки 1 7761 01 для подводок условным диаметром 15 мм и марки 1 7761 02 для подводок условным диаметром 20 мм приведены на рис. 2.6. Поскольку при использовании термостатов CALIS-TS необходимо в ряде случаев применять выносные датчики температур, удобно устанавливать термостаты CALIS-TS-E-3-D со шпинделем, перпендикулярным плоскости стены, и с автономной термостатической головкой.

Таблица 3.3

**Усреднённые значения коэффициентов затекания α_{np}
узлов однотрубных систем водяного отопления со
стальными панельными радиаторами «Stelrad»**

Вид регулирующей арматуры	Тип радиатора	Значения α_{np} при сочетании диаметров труб радиаторного узла $d_{ст} \times d_{зв} \times d_n$ (мм)	
		15x15x15	20x15x15
Термостат «ГЕРЦ-TS-E» фирмы «ГЕРЦ Арматурен»	10, 11	0,204	0,172
	21,22,33	0,22	0,184
Термостат RTD-G фирмы «Данфосс»	10, 11	0,2	0,158
	21,22,33	0,214	0,178
Термостат M фирмы «Овентроп»	10, 11	0,195	0,15
	21,22,33	0,203	0,16

3.8. Коэффициенты затекания при установке термостатов определены, как указывалось, при их настройке на 2К (2°C). Очевидно, при таком методе определения коэффициента затекания потребная площадь поверхности нагрева отопительного прибора будет больше, чем при расчёте исходя из гидравлических характеристик полностью открытого клапана, характерного для случаев применения ручных кранов и вентилей.

3.9. При оснащении радиаторов «Stelrad Novello» гарнитурой «мультифлекс» следует дополнительно учитывать её гидравлические характеристики и определять коэффициенты затекания по соответствующим номограммам в зависимости от настройки этой гарнитуры, в частности, от регулировки байпаса в случае подключения радиатора к однотрубной насосной системе отопления.

3.10. Согласно данным ООО «Витатерм» и ООО «Гелис Инт» производительность насосов для систем отопления, заполняемых антифризом «DIXIS-30», необходимо увеличивать на 10% , а их напор на 50% в связи с существенным отличием теплофизических свойств антифриза от аналогичных свойств воды.

4. ТЕПЛОВОЙ РАСЧЁТ

4.1. Тепловой расчёт проводится по существующим методикам с применением основных расчётных зависимостей, изложенных в специальной справочно-информационной литературе [8], [9], [10], [11], с учётом данных, приведённых в настоящих рекомендациях.

4.2. Согласно табл. 1 приложения 12 СНиП 2.04.05-91* [8] при нахождении общего расхода воды в системе отопления её расход, определённый исходя из общих теплопотерь здания, увеличивается пропорционально поправочным коэффициентам. Первый из них β_1 зависит от номенклатурного шага радиатора и принимается в зависимости от типа радиатора по табл. 4.1, а второй - β_2 определяется долей увеличения теплопотерь через радиаторный участок и принимается в зависимости от типа наружного ограждения также по табл. 4.1.

Таблица 4.1

Значения поправочных коэффициентов β_1 и β_2

Тип радиатора	Высота радиатора, мм	Средний номенклатурный шаг, кВт	β_1	β_2	
				При установке у наружной стены	При установке у наружного остекления
10	300	0,094	1,01	1,04	1,1
	400	0,12	1,02		
	500	0,101	1,01		
	600	0,118	1,02		
11	300	0,142	1,027	1,03	1,08
	400	0,153	1,031		
	500	0,138	1,026		
	600	0,165	1,035		
21	400	0,169	1,037	1,02	1,06
	500	0,198	1,052		
	600	0,227	1,071		
22	300	0,262	1,098	1,015	1,04
	400	0,206	1,077		
	500	0,247	1,086		
	600	0,286	1,118		
33	300	0,354	1,18	1,01	1,02
	400	0,329	1,16		
	500	0,35	1,18		
	600	0,406	1,23		

При нахождении значений β_1 учитывали средний номенклатурный шаг типоразмеров радиаторов, наиболее распространённых в системах отопления жилых зданий. По нашим данным это приборы с длиной до 1400 мм включительно. Доля

панельных радиаторов с длиной более 1400 мм сравнительно невелика, поэтому при нахождении β_1 номенклатурный шаг длинных радиаторов не учитывался.

При напольной установке радиаторов «Stelrad» у остекления для повышения уровня защиты от радиационных теплопотерь возможна установка у приборов защитных экранов без внутренней теплоизоляции. В этом случае вводится поправочный коэффициент β_2' , определяемый по формуле

$$\beta_2' = 1 + \frac{\beta_2 - 1}{3} \quad (4.1)$$

При использовании фирменных теплоизолированных защитных экранов (см. раздел 6) можно принимать $\beta_2 = 1$.

Увеличение теплопотерь через радиаторные участки наружных ограждений не требует увеличения площади теплопередающей поверхности и, соответственно, номинального (нормативного) теплового потока при подборе радиатора, поскольку тепловой поток от прибора возрастает практически на столько же, на сколько возрастают теплопотери.

При введении поправочных коэффициентов β_1 и β_2 на общий расход теплоносителя в системе отопления можно в первом приближении не учитывать дополнительный расход теплоносителя по стоякам или ветвям к радиаторам, полагая, что с допустимой для практических расчётов погрешностью увеличение расхода по всем стоякам (ветвям) пропорционально увеличению их нагрузки.

4.3. Тепловой поток радиатора Q , Вт, при условиях, отличных от нормальных (нормированных), определяется по формуле

$$\begin{aligned} Q &= Q_{ny} \cdot (\Theta/70)^{1+n} \cdot c \cdot (M_{np}/0,1)^m \cdot b \cdot p = Q_{ny} \cdot \varphi_1 \cdot \varphi_2 \cdot b \cdot p = \\ &= K_{ny} \cdot 70 \cdot F \cdot \varphi_1 \cdot \varphi_2 \cdot b \cdot p \end{aligned} \quad (4.2)$$

где

Q_{ny} - номинальный тепловой поток радиатора при нормальных условиях (принимается по табл. 1.1 с учётом замечаний п. 1.11), Вт;

Θ - фактический температурный напор, °С, определяемый по формуле

$$\Theta = \frac{t_n + t_k}{2} - t_n = t_n - \frac{\Delta t_{np}}{2} - t_n, \quad (4.3)$$

здесь

t_n и t_k - соответственно начальная и конечная температуры теплоносителя (на входе и выходе) в отопительном приборе, °С;

t_n - расчётная температура помещения, принимаемая равной расчётной температуре воздуха в отапливаемом помещении $t_{в}$, °С;

Δt_{np} - перепад температур теплоносителя между входом и выходом отопительного прибора, °С;

70 - нормированный температурный напор, °С;

c - поправочный коэффициент, с помощью которого учитывается влияние схемы движения теплоносителя на тепловой поток и коэффициент теплопередачи прибора при нормированном температурном напоре, расходе теплоносителя и атмосферном давлении (принимается по табл. 4.2);

n и m - эмпирические показатели степени соответственно при относительных температурном напоре и расходе теплоносителя (принимаются по табл. 4.2);

Таблица 4.2

**Усреднённые значения показателей степени n и m
и коэффициента c при различных схемах движения
теплоносителя в радиаторах**

Схема движения теплоносителя	Расход теплоносителя M_{np}		Модель радиатора	n	c	m	p
	кг/с	кг/ч					
Сверху-вниз	0,015 – 0,15	54–540	10, 11	0,3	1	0	1
			21, 22, 33	0,33	1	0	1
Снизу-вверх	0,015–0,15	54–540	10	0,33	0,75	0,08	См. табл. 4.4
			11	0,33	0,85	0,1	
			21, 22, 33	0,35	0,8	0,08	
Снизу-вниз	0,015–0,1	54–360	10, 11	0,3	0,96	0	1
			21, 22, 33	0,31	0,96	0	1

M_{np} - фактический массный расход теплоносителя через отопительный прибор, кг/с;

0,1 - нормированный массный расход теплоносителя через отопительный прибор, кг/с;

b - безразмерный поправочный коэффициент на расчётное атмосферное давление (принимается по табл. 4.3);

p - безразмерный поправочный коэффициент, с помощью которого учитывается специфика зависимости теплового потока и коэффициента теплопередачи панельного радиатора от его длины при движении теплоносителя по схеме «снизу-вверх» (принимается по табл. 4.4); при движении теплоносителя по схемам «сверху-вниз» и «снизу-вниз» $p=1$;

$\varphi_1 = (\Theta/70)^{1+n}$ - безразмерный поправочный коэффициент, с помощью которого учитывается изменение теплового потока отопительных приборов при отличии расчётного температурного напора от нормального (принимается по таб. 4.5);

$\varphi_2 = c \cdot (M_{np}/0,1)^m$ - безразмерный поправочный коэффициент, с помощью которого учитывается изменение теплового потока отопительного прибора при отличии расчётного массного расхода теплоносителя через прибор от нормального с учётом схемы движения теплоносителя (принимается по табл. 4.6);

K_{ny} - коэффициент теплопередачи радиатора при нормальных условиях, определяемый по формуле

$$K_{ny} = \frac{Q_{ny}}{F \cdot 70}, \text{ Вт/(м}^2 \cdot \text{°С)}, \quad (4.4)$$

F - площадь наружной теплоотдающей поверхности радиатора, м² (принимается по табл. 1.1).

4.4. Коэффициент теплопередачи радиатора K , Вт/(м² · °С), при условиях, отличных от нормальных, определяется по формуле

$$K = K_{ny} \cdot (\Theta/70)^n \cdot c \cdot (M_{np}/0,1)^m \cdot b \cdot p = K_{ny} \cdot (\Theta/70)^n \cdot \varphi_2 \cdot b \cdot p. \quad (4.5)$$

4.5. Согласно результатам тепловых испытаний различных образцов радиаторов «Stelrad» значения показателей степени n и m и коэффициента c зависят не только от исследованных диапазонов изменения Θ и M_{np} , но также от высоты, глубины и даже длины прибора. Для упрощения инженерных расчётов без внесения заметной погрешности значения этих показателей, по возможности, были усреднены для указанных в табл. 4.2 пределов значений M_{np} . При движении воды в приборе по схеме «снизу—вверх» в ходе исследования было установлено, что теплоноситель движется по этой схеме лишь по двум-четырёх вертикальным каналам (в зависимости от числа рядов панелей по глубине прибора), ближайшим к подводющим боковым теплопроводам, а по остальным по схеме «сверху-вниз», причём с заметно меньшим расходом теплоносителя и, как следствие, с меньшей средней температурой воды. Такое распределение потоков теплоносителя приводит к большей эффективности в радиаторах с меньшей длиной. Для учёта этого обстоятельства при определении теплоотдачи радиаторов с боковыми подводными теплопроводами, теплоноситель в которых движется по схеме «снизу-вверх», следует учитывать поправочный коэффициент p , приведённый в табл. 4.4.

4.6. Полезный тепловой поток теплопроводов принимается обычно равным 90% от общей теплоотдачи труб при прокладке их у наружных стен, и достигает 100% при расположении стояков у вертикальных перегородок. Тепловой поток 1 м открыто проложенных вертикальных и горизонтальных гладких металлических труб, окрашенных масляной краской, определяется по приложению 3.

4.7. При использовании антифриза «DIXIS-30» необходимая площадь поверхности нагрева должна быть увеличена в среднем в 1,1 раза по сравнению с рассчитанной при теплоносителе воде.

4.8. В разделе 5 дана примерная схема теплогидравлического расчёта этажестояка системы отопления с радиатором «Stelrad».

Таблица 4.3

Значения поправочного коэффициента b

Модели радиаторов	b при атмосферном давлении, гПа (мм рт. ст.)							
	933 (700)	947 (710)	960 (720)	973 (730)	987 (740)	1000 (750)	1013,3 (760)	1040 (780)
10	0,973	0,977	0,982	0,986	0,99	0,995	1	1,009
11	0,968	0,973	0,978	0,984	0,989	0,995	1	1,01
21, 22	0,963	0,969	0,975	0,981	0,987	0,994	1	1,012
33	0,961	0,967	0,973	0,98	0,986	0,993	1	1,013

Таблица 4.4

Значения поправочного коэффициента p

Модель радиатора	Значения p при длине радиатора L (мм)						
	400	600	800	1000	1200	1400	1600 и более
10, 11	1,08	1,064	1,05	1,04	1,03	1,02	1
21, 22, 33	1,05	1,04	1,03	1,023	1,017	1,012	1

Таблица 4.5

Значения поправочного коэффициента Φ_1 при движении теплоносителя по схеме «сверху-вниз»

Θ , °C	Φ_1 для моделей радиаторов		Θ , °C	Φ_1 для моделей радиаторов		Θ , °C	Φ_1 для моделей радиаторов	
	10, 11	21, 22, 33		10, 11	21, 22, 33		10, 11	21, 22, 33
44	0,547	0,539	64	0,89	0,888	84	1,267	1,274
46	0,579	0,572	66	0,926	0,925	86	1,307	1,315
48	0,612	0,605	68	0,963	0,962	88	1,346	1,356
50	0,646	0,639	70	1,0	1	90	1,386	1,397
52	0,679	0,673	72	1,037	1,038	92	1,427	1,438
54	0,714	0,708	74	1,075	1,077	94	1,467	1,48
56	0,748	0,743	76	1,113	1,116	96	1,508	1,522
58	0,783	0,779	78	1,151	1,155	98	1,549	1,564
60	0,818	0,815	80	1,19	1,194	100	1,59	1,607
62	0,854	0,851	82	1,228	1,234	102	1,631	1,65

Таблица 4.6

**Значения поправочного коэффициента Φ_1 при движении
теплоносителя по схеме «снизу-вверх»**

Θ , °C	Φ_1 для моделей радиаторов		Θ , °C	Φ_1 для моделей радиаторов		Θ , °C	Φ_1 для моделей радиаторов	
	10, 11	21, 22, 33		10, 11	21, 22, 33		10, 11	21, 22, 33
44	0,539	0,534	64	0,888	0,886	84	1,274	1,279
46	0,572	0,567	66	0,925	0,924	86	1,315	1,32
48	0,605	0,601	68	0,962	0,962	88	1,356	1,362
50	0,639	0,635	70	1	1	90	1,397	1,404
52	0,673	0,669	72	1,038	1,039	92	1,438	1,446
54	0,708	0,704	74	1,077	1,078	94	1,48	1,489
56	0,743	0,74	76	1,116	1,117	96	1,522	1,532
58	0,779	0,776	78	1,155	1,157	98	1,564	1,575
60	0,815	0,812	80	1,194	1,198	100	1,607	1,619
62	0,851	0,849	82	1,234	1,238	102	1,65	1,662

Таблица 4.7

**Значения поправочного коэффициента Φ_1 при движении
теплоносителя по схеме «снизу-вниз»**

Θ , °C	Φ_1 для моделей радиаторов		Θ , °C	Φ_1 для моделей радиаторов		Θ , °C	Φ_1 для моделей радиаторов	
	10, 11	21, 22, 33		10, 11	21, 22, 33		10, 11	21, 22, 33
44	0,547	0,544	64	0,89	0,889	84	1,267	1,27
46	0,579	0,577	66	0,926	0,926	86	1,307	1,31
48	0,612	0,61	68	0,963	0,963	88	1,346	1,35
50	0,646	0,644	70	1	1	90	1,386	1,39
52	0,679	0,677	72	1,037	1,038	92	1,427	1,43
54	0,714	0,712	74	1,075	1,076	94	1,467	1,471
56	0,748	0,747	76	1,113	1,114	96	1,508	1,513
58	0,783	0,782	78	1,151	1,152	98	1,549	1,554
60	0,818	0,817	80	1,19	1,191	100	1,59	1,596
62	0,854	0,853	82	1,228	1,23	102	1,631	1,638

Таблица 4.8

**Значения поправочного коэффициента ϕ_2 при
движении теплоносителя по схеме «снизу-вверх»**

$M_{пр}$		ϕ_2 для моделей радиаторов		
кг/с	кг/ч	10	11	21, 22, 33
0,01	36	0,624	0,675	0,665
0,02	72	0,659	0,724	0,703
0,03	108	0,681	0,754	0,727
0,04	144	0,697	0,776	0,743
0,05	180	0,71	0,793	0,757
0,06	216	0,72	0,808	0,768
0,07	252	0,729	0,82	0,777
0,08	288	0,737	0,831	0,786
-0,09	324	0,744	0,841	0,793
0,1	360	0,75	0,85	0,8
0,125	450	0,764	0,869	0,814
0,15	540	0,775	0,885	0,826

Примечание. Значение ϕ_2 при движении теплоносителя
«сверху-вниз» равно 1, «снизу-вниз» - 0,96

5. ПРИМЕР РАСЧЁТА ЭТАЖЕСТОЯКА ОДНОТРУБНОЙ СИСТЕМЫ ВОДЯНОГО ОТОПЛЕНИЯ

Условия для расчёта

Требуется выполнить тепловой расчёт этажестояка вертикальной однотрубной системы водяного отопления со стальными панельными радиаторами «Stelrad». Радиатор установлен под окном на наружной стене без ниши на первом этаже 18-этажного жилого дома, присоединён к стояку со смещённым замыкающим участком и термостатом «Герц-TS-E» на подводке к прибору. Схема движения теплоносителя «снизу-вверх».

Теплопотери помещения составляют 900 Вт. Температура горячего теплоносителя на входе в стояк t_n условно принимается равной 105°C (без учёта теплопотерь в магистрали), расчётный перепад температур по стояку $\Delta t_{\text{ст}}=35^\circ\text{C}$, температура воздуха в отапливаемом помещении $t_b=20^\circ\text{C}$, атмосферное давление воздуха 1013,3 гПа, т. е. $b=1$. Средний расход воды в стояке $M_{\text{ст}}=354$ кг/ч (0,098 кг/с). Диаметры труб определены в результате предварительного гидравлического расчёта и равны 15 мм, общая длина вертикально и горизонтально расположенных труб в помещении составляет 3,5 м ($L_{\text{тр. в}}=2,7$ м, $L_{\text{тр. г}}=0,8$ м).

Последовательность теплового расчёта

Тепловой поток прибора в расчётных условиях $Q_{\text{пр}}^{\text{расч}}$, Вт определяется по формуле

$$Q_{\text{пр}}^{\text{расч}} = Q_{\text{ном}} - Q_{\text{тр. н}} \quad (5.1)$$

где $Q_{\text{ном}}$ - теплопотери помещения при расчётных условиях, Вт;

$Q_{\text{тр. н}}$ - полезный тепловой поток от теплопроводов (труб), Вт.

В нашем примере принимаем $Q_{\text{тр. н}}=0,9 Q_{\text{тр}}$,

$$\text{где} \quad Q_{\text{тр}} = q_{\text{тр. в}} \cdot L_{\text{тр. в}} + q_{\text{тр. г}} \cdot L_{\text{тр. г}} \quad (5.2)$$

$q_{\text{тр. в}}$ и $q_{\text{тр. г}}$ - тепловые потоки 1 м открыто проложенных соответственно вертикальных и горизонтальных гладких труб, определяемые по приложению 3, Вт/м;

$L_{\text{тр. в}}$ и $L_{\text{тр. г}}$ - общая длина соответственно вертикальных и горизонтальных теплопроводов, м.

$$Q_{\text{тр. н}} = 0,9 (74,1 \cdot 2,7 + 74,1 \cdot 0,8 \cdot 1,28) = 248 \text{ Вт.}$$

Полезный тепловой поток от труб $Q_{\text{тр. н}}$ определён при температурном напоре $\Theta_{\text{ср. тр}} = t_n - t_b = 105 - 20 = 85^\circ\text{C}$, где t_n - температура теплоносителя на входе в радиаторный узел, $^\circ\text{C}$.

В общем случае расчёт ведётся итерационным методом. Предварительно (из табл. 1.1) с учётом требования к дизайну жилого помещения выбирается модель радиатора «Compact» 11-300-1000 и принимается соответствующее значение коэффициента затекания $\alpha_{\text{пр}} = 0,204$ (по данным табл. 3.3).

Расход воды через прибор равен

$$M_{\text{пр}} = \alpha_{\text{пр}} \cdot M_{\text{ст}} = 0,204 \cdot 0,098 = 0,02 \text{ кг/с.}$$

Перепад температур теплоносителя между входом в отопительный прибор

и выходом из него Δt_{np} определяется по формуле

$$\Delta t_{np} = \frac{Q_{np}^{расч}}{C \cdot M_{np}} = \frac{652}{4186,8 \cdot 0,02} = 7,8^\circ C, \quad (5.3)$$

где C – удельная теплоёмкость воды, равная $4186,8$ Дж/(кг·°C);

$$Q_{np}^{расч} = Q_{nom} - Q_{mp.n} = 900 - 248 = 652 \text{ Вт.}$$

Температурный напор Θ определяется по формуле (4.2).

$$\Theta = t_n - \frac{\Delta t_{np}}{2} - t_s = 105 - 3,9 - 20 = 81,1^\circ C.$$

Определяем предварительно требуемый тепловой поток прибора при нормальных условиях $Q_{np}^{ну.пред.}$ по формуле

$$Q_{np}^{ну.пред.} = \frac{Q_{np}^{расч}}{\varphi_1 \cdot \varphi_2 \cdot p \cdot b} = \frac{652}{1,216 \cdot 0,724 \cdot 1,04 \cdot 1} = 712 \text{ Вт}, \quad (5.4)$$

где φ_1 , φ_2 и p – безразмерные коэффициенты, принимаемые по табл. 4.6, 4.8 и 4.4.

p – безразмерный коэффициент, принимаемый по табл. 4.4 (исходя из предварительно выбранного типоразмера радиатора). В нашем случае принимаем $p=1,04$.

Исходя из полученного значения $Q_{np}^{ну.пред.}$ и желаемой длины прибора (900-1200 мм), согласно табл. 1.1 принимаем предварительно к установке модель «Comract» и соответствующий типоразмер 11-300-1000 с $Q_{ny} = 791$ Вт.

С учётом рекомендаций [8] расхождение между тепловыми потоками от требуемой и устанавливаемой площадью поверхности нагрева радиатора допускается в пределах: в сторону уменьшения – до 5%, но не более, чем на 50 Вт (при нормальных условиях), в сторону увеличения – до ближайшего типоразмера.

Если запас по тепловому потоку превышает 10%, при расчёте рекомендуется учитывать фактическое снижение температуры воды перед поступлением в последующий конвектор.

Невязка при подборе прибора определяется по формуле

$$[(Q_{np} - Q_{np}^{ну.пред.}) : Q_{np}^{ну.пред.}] \cdot 100 = 11 \% . \quad (5.5)$$

Поскольку невязка равна 11%, по известным методикам [10], [11] необходимо откорректировать температуру теплоносителя на входе в следующий этажестояк.

Так как коэффициент затекания при установке термостата практически не зависит от длины прибора и значение p выбрано правильно, к установке окончательно принимаем радиатор «Stelrad Compact» 11-300-1000.

6. УКАЗАНИЯ ПО МОНТАЖУ СТАЛЬНЫХ ПАНЕЛЬНЫХ РАДИАТОРОВ «STELRAD» И ОСНОВНЫЕ ТРЕБОВАНИЯ К ИХ ЭКСПЛУАТАЦИИ

6.1. Монтаж стальных панельных радиаторов «Stelrad» производится согласно требованиям СНиП 3.05.01-85 «Внутренние санитарно-технические системы» [13], настоящего руководства, а также рекомендаций [14] и [15].

6.2. Радиаторы поставляются согласно номенклатуре, указанной в табл. 1.1, окрашенными, обёрнутыми термоусадочной полиэтиленовой плёнкой и снабжёнными картонными вкладышами для кромок радиаторов.

6.3. Расстояние между радиатором и стеной, у которого он установлен, определяется конструкциями скоб, приваренных с тыльной стороны радиатора, и кронштейнов. Размещение скоб для радиаторов разных типов показано на рис. 6.1, а конструкции настенных кронштейнов – на рис. 6.2 и 6.3.

6.4. Монтаж настенных радиаторов ведётся на подготовленных (оштукатуренных и окрашенных) поверхностях стен.

6.5. Монтаж настенных радиаторов необходимо производить в следующем порядке:

- разметить места установки кронштейнов (в соответствии с рис 6.1);
- закрепить кронштейны на стене дюбелями или заделкой крепёжных деталей цементным раствором (не допускается пристрелка к стене кронштейнов, на которых крепятся отопительные приборы и теплопроводы систем отопления);
- удалить упаковку только в местах присоединения радиатора к подводящим теплопроводам;
- установить радиатор на кронштейнах;
- соединить радиатор с подводящими теплопроводами системы отопления, оборудованными по крайней мере на одной из подводок краном, вентилем или термостатом;
- установить воздухоотводчик в верхнюю пробку.;
- установить термостатическую головку у радиаторов «Stelrad Novello». При монтаже целесообразно воспользоваться монтажным шаблоном V50, позволяющим обеспечить установку радиатора в последний момент, когда практически все монтажные и отделочные работы будут закончены.

6.6. При монтаже настенных радиаторов следует избегать случаев их неправильной установки:

- слишком низкого размещения, т.к. при зазоре между полом и низом радиатора, меньшем 75% глубины прибора в установке, уменьшается эффективность теплообмена и затрудняется уборка под радиатором;
- установки радиатора на кронштейнах, изготовленных другими фирмами, вплотную к стене или с зазором, меньшим 25 мм, ухудшающей теплоотдачу прибора и вызывающей пылевые зализы (следы) над прибором;
- слишком высокой установки, т.к. при зазоре между полом и низом радиатора, большем 200 мм, увеличивается градиент температур воздуха по высоте помещения, особенно в нижней его части;
- слишком малого зазора между верхом радиатора и низом подоконника (менее 90% глубины радиатора в установке при высотах радиатора 500 и 600 мм и 75% - при высоте 300 мм), т. к. при этом уменьшается тепловой поток радиатора;
- негоризонтального положения коллекторов радиатора, т.к. это ухудшает его тепловые показатели, гигиеничность и внешний вид;

- установки перед радиатором декоративных экранов или закрытия его шторами, т. к. это также приводит к ухудшению теплоотдачи и гигиенических характеристик прибора и искажает работу термостата с автономным датчиком.

6.7. Монтаж напольных радиаторов производится на специальных стойках (рис 6.4). Варианты оснащения напольных радиаторов теплозащитным экраном показаны на рис. 6.5. Очевидно, экран должен быть обращён в сторону наружного ограждения (остекления).

6.8. После окончания отделочных работ необходимо удалить упаковку. Если упаковка была снята до окончания отделочных работ, радиатор следует тщательно очистить от строительного мусора и прочих загрязнений, т.к. они снижают тепловой поток отопительного прибора.

6.9. При оснащении обеих подводок к радиатору запорной арматурой установка воздухоотводчика обязательна в одной из верхних глухих пробок радиатора. При отключении радиатора от системы отопления без слива воды из него обязательно открыть ручной воздухоотводчик на отключённом радиаторе. Перед открытием запорной арматуры у приборов (для подключения его к системе отопления) необходимо закрыть воздухоотводчик.

6.10. Категорически запрещается дополнительная окраска радиатора «металлическими» красками (например, «серебрянкой») и воздуховыпускного отверстия воздухоотводчика.

6.11. В процессе эксплуатации следует производить очистку наружных поверхностей радиатора в начале отопительного сезона и 1-2 раза в течение отопительного периода. При очистке радиаторов нельзя использовать абразивные материалы. Исключается использование пористых увлажнителей.

6.12. При использовании в качестве теплоносителя горячей воды её параметры должны удовлетворять требованиям «Правил технической эксплуатации электрических станций и сетей Российской Федерации» РД 34.20.501-95 [7].

Содержание растворённого кислорода в воде систем отопления не должно превышать 20 мкг/дм^3 [7], [16], а значение рН должно быть в пределах 8 -9,5 (оптимально 8,3 - 9). Содержание в воде железа (до $0,5 \text{ мг/дм}^3$) и других примесей - согласно [7], общая жёсткость - до 7 мг-экв/дм^3 .

6.13. При эксплуатации стальных радиаторов следует помнить, что они весьма чувствительны к качеству водоподготовки, особенно к содержанию в воде кислорода и загрязнений (шлама). Поэтому радиаторы «Stelrad» рекомендуется применять в системах отопления с независимой схемой подсоединения к системе теплоснабжения, с закрытыми расширительными сосудами, современными циркуляционными насосами, а также с устройствами для подпитки деаэрированной водой из водопровода или непосредственно из тепловой сети. Для уменьшения опасности подшламовой коррозии целесообразна установка грязевиков, а при применении термостатов и автоматизированных воздухоотводчиков – ещё и фильтров, в том числе постоянных. Количество взвешенных веществ в воде не должно превышать 7 мг/л .

6.14. Избыточное давление теплоносителя, равное сумме максимально возможного напора насоса и гидростатического давления, не должно в рабочем режиме системы отопления превышать в любом радиаторе $0,87 \text{ МПа}$. Минимальное пробное давление при опрессовке системы отопления должно быть в 1,25 раза больше рабочего (п. 4.12.31 РД 34.20.501-95) [7].

Заметим, что СНиП 3.05.01-85 допускает полуторное превышение рабочего давления при испытании водяных систем отопления. В то же время практика и анализ условий эксплуатации панельных радиаторов в отечественных системах

