

# ZENA Plus

## MSL 24 FF, MSL 31 FF

ГАЗОВЫЕ НАСТЕННЫЕ КОТЛЫ ДЛЯ ОТОПЛЕНИЯ



MSL\_00001

9,3–31 кВт

Характеристики серии	
Тип котла	низкотемпературный
Мин. темп. подающей линии	30°C
Макс. рабочая температура	85°C
Макс. рабочее давление	3 бар
Защитный термостат	105°C
Тип газа	II <sub>2H3p</sub>
Класс NOx	3
Класс защиты	IP X5D
Тип дымохода	
MSL 24 MI FF, 31 MI FF	C <sub>12M</sub> C <sub>32M</sub> C <sub>42M</sub> C <sub>52M</sub> C <sub>82M</sub> B <sub>22</sub>

- Настенные низкотемпературные котлы для подключения к горизонтальному/вертикальному коаксиальному дымоходу с принудительным отводом продуктов сгорания (конфигурации C<sub>12M</sub> C<sub>32M</sub>) или к отдельным трубопроводам забора воздуха и удаления продуктов сгорания (конфигурация C<sub>52</sub>) или к системе ЗСЕ (конфигурация C<sub>42M</sub>).
- Котлы предназначены для работы на природном газе или пропане (набор для переоборудования на пропан заказывается как дополнительное оборудование).
- Первичный медный теплообменник покрыт слоем алюминий-кремниевой краски, для увеличения его жаростойкости.
- Газовый блок с 2 клапанами безопасности и с внешним устройством модуляции мощности.
- Атмосферная горелка с рампой из нержавеющей стали.
- Электронный розжиг и ионизационный контроль пламени.

- Функциональная электронная панель управления с цифровым дисплеем и клавишами находится на передней части котла. Она имеет встроенную систему диагностики с отображением кодов ошибок и списком последних ошибок.
- Механический манометр.
- Латунный гидравлический блок содержит: 3-скоростной насос с автоматическим воздухоотводчиком, автоматический байпас, переключающий клапан отопление/ГВС, реле давления воды, кран для слива, предохранительный клапан на 3 бар.
- Вытяжной вентилятор и реле давления воздуха.
- Расширительный бак объемом 8 литров (MSL 24 FF) или 10 литров (MSL 31 FF).
- Монтажная планка для настенного крепления котла и лекало для установки входят в комплект поставки котла.
- Принадлежности для гидравлического подключения заказываются отдельно.
- Объем поставки: 1 упаковка

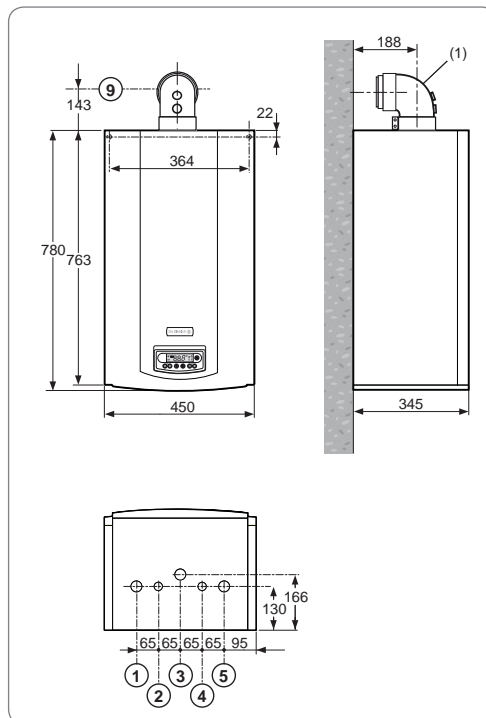
Технические данные	MSL 24 FF	MSL 31 FF	
Номинальная полезная мощность P <sub>n</sub> (режим отопления и ГВС)	25	31	кВт
КПД для низшей теплоты сгорания при нагрузке ... % P <sub>n</sub> и средней температуры ... °C	100% P <sub>n</sub> , средняя температура 70°C	92,9	93,1 %
	30% P <sub>n</sub> , средняя температура 40°C	90,2	90,8 %
Номинальный расход воды для P <sub>n</sub> и ΔT=20 K	1,07	1,33	м³/ч
Минимальная полезная мощность (режим отопления и ГВС)	9,3	10,4	кВт
Высота напора насоса (отопление)	250	240	мбар
Водовместимость	1,4	1,4	л
Расход газа (15°C — 1013 мбар) для P <sub>n</sub>	природный газ	2,84	3,52 м³/ч
	пропан	2,09	2,59 кг/ч
Массовый расход продуктов сгорания при P <sub>n</sub>	61,2	68,4	кг/ч
Вес нетто (без воды)	38	38	кг

Котел	MSL 24 FF	MSL 31 FF
Артикул	<b>7116252</b>	<b>7116253</b>

Характеристики по горячему водоснабжению приведены для следующих условий: комнатная температура 20°C; температура холодной воды 10°C; температура воды в первичном контуре теплообменника 85°C

### Основные размеры

- 1) Подающая труба системы отопления, G 3/4
- 2) Подающая труба первичного контура водонагревателя (если он есть), G 3/4
- 3) Подвод газа, G 3/4
- 4) Вход холодной воды (заполнение котла), G 1/2
- 5) Обратная труба системы отопления / обратная труба первичного контура водонагревателя (если он есть), G 3/4
- 9) Коаксиальный патрубок Ø 60/100 мм для отвода продуктов сгорания и забора воздуха для горения



1) На рисунке показан котёл вместе с коленом горизонтального коаксиального дымохода — ед. поставки DY 908 (дополнительное оборудование)